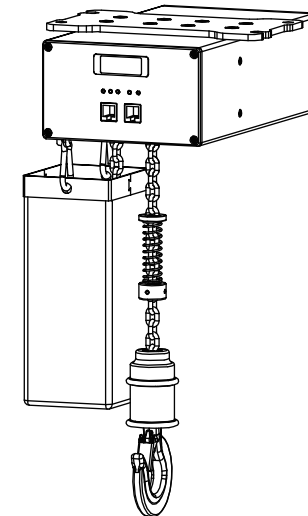


Grandview® 美视®

电动环链式数控吊点安装使用说明书

型号:GCRT-1012

Grandview® 美视®



广州美视创新科技有限公司

广东省广州市番禺区化龙镇国贸大道南43号 领越科技园

售后服务电话: 020-84899499

Grandview®

感谢您购买本产品, 在使用前请先阅读说明书, 阅后请注意收藏, 以备日后查阅!

注意事项

- 1.安装位置要有足够的机械强度，承重要求为吊点自重加舞台设备重量的4倍，以防造成设备脱落。
- 2.安装设备时，务必确保每颗螺丝已拧紧固定，以免设备松动影响使用安全。
- 3.请注意保护以及保养吊点，定期进行检查：
 - ①、如有污渍，请用软布轻擦；
 - ②、清除灰尘时，请用软毛刷轻轻拂拭；
 - ③、定期检查螺丝是否有松动迹象；
 - ④、链条是属于损耗品，需定期适当加上防锈油保养。
- 4.为避免不必要的伤害，建议设备的管理以及安装使用由专业人士操作和维修。
- 5.使用过程中请勿用手拉扯设备，以免造成设备损坏。
- 6.切勿把产品安装在潮湿或有可能溅水的位置。
- 7.只可以连接带有接地线的电源插头，配件发现损坏后请及时联络供应商或售后人员。
- 8.请使用经过认可的电源线（3芯电源线）/设备接口/插头，其接地插头应符合国家适用的安全法规。
- 9.在安装吊点时，要在固定布线中配置一个易于使用的断电设备，或者将电源插头与电气插座连接，此电气插座必须靠近该设备并且易于使用。在操作设备时如果发生故障，可以切断设备的电源，或者断开电源插头。
- 10.远离热源或潮湿的位置。
- 11.只要吊点的插头还连接在电源上，本机就未脱离交流电源。
- 12.遇到闪电雷雨天气或长时间不使用时，请拔掉电源线。
- 13.作业时操作者不应站在被吊物上，也不应将重物吊起后停留在空中而离开现场。
- 14.不应将下吊钩回扣到起重链条或钢丝绳上起吊重物。
- 15.起吊时，吊钩应在重物重心的铅垂线上，防止重物倾斜、翻转
- 16.起吊过程中，严禁任何人在重物下行走或停留。

警告

升降过程中禁止人员站在设备下方，谨防意外

如发现螺丝有松动迹象，请及时联系售后人员或用户自行更换螺丝
若因用户忽略此处警告而引起的安全使用问题，请由用户自行解决。
本说明书如有修改，恕不另行通知，请接洽您的销售代表。

 警告	用户必须定期检查设备螺丝是否有松动	 强制	使用时必须有专业人员在现场操作谨防设备故障时可及时紧急制停
 注意小孩触碰	吊点完全放下后，其底部距离地面应不少于1.8米，以免小孩触碰	 禁止解体	禁止随意拆分吊点或拧松吊点螺丝，如需修理或校正时，请与本公司或销售代理联络。
 警告	两台吊点或以上同时使用时不得超过单台吊点起升操作时的额定载荷		

安全使用标准参照GB6067.1-2010

注:用户不得随意拆卸和更换零部件,如有故障,须与售后服务部门联系维修;功能结构若有更改,不另行通知,以产品为准!

RS-485 协议

RS485端口设置:

比特率: 2400;
数据位: 8位;
奇偶校验: 无;
停止位: 1

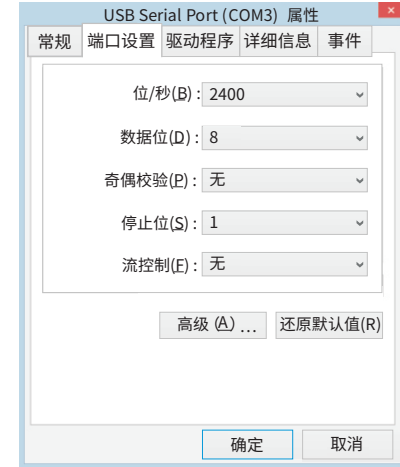
十六进制控制代码:
上升: FF EE EE EE DD
停止: FF EE EE EE CC
下降: FF EE EE EE EE

部分中控要先进入中控学习状态。

如FF ---- AA进入, 其中----可以是任何英文或数字。如输入FF 11 11 11 AA 则上升代码是: FF 11 11 11 DD,其他代码类推。

注意:

- 1、接RS485时，如果有控制不到本设备进行相关动作时，请将两条控制线对调。
- 2、接线回路电阻小于20Ω。
- 3、不可与强的干扰源并列走线。

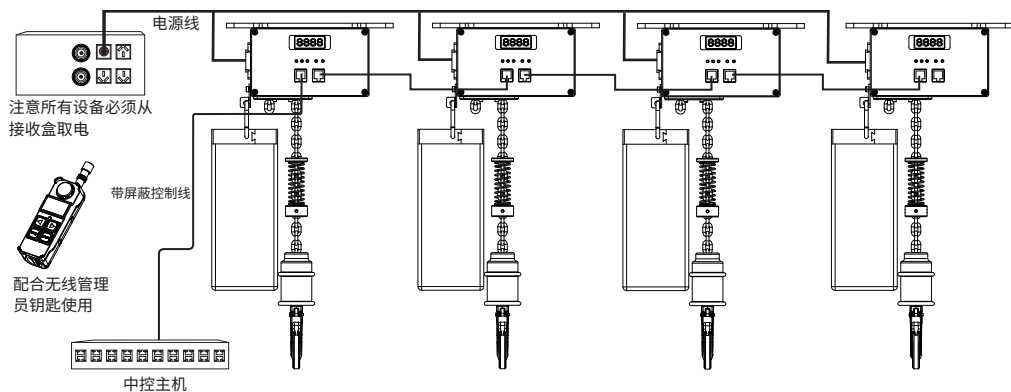


故障排除检测

使用故障及排解决方法	
故障	解决方法
多吊点同时使用中途停止并倾斜	复位
运行途中突然停止、485传输干扰	重启电源
启动有迟钝或停止	同时发送两次代码
程序错乱	重启电源
吊点回收时链条卡顿	检查出线口是否有损伤，如有磨损，可用锉刀轻轻磨走
设备向下运行过程中，若发现停止情况	请检查链条是否打结，若是，请把链条理顺即可

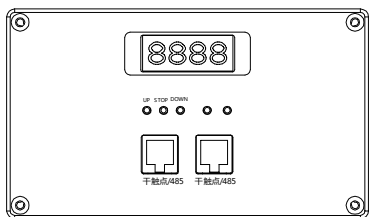
多台设备接线方式

多个吊点组合紧急制动和多种控制示意图



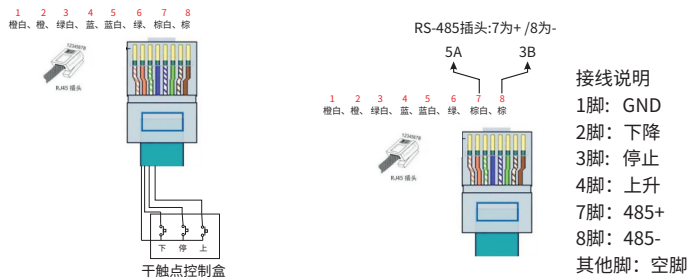
当多台设备共同使用时，可连接配套的接收器，配合无线管理员钥匙使用。如图连接，第一台设备接入接收器，接收器的另一端口连接中控主机，其余设备互相接入即可；所有设备电源线也务必从接收器取电。（内置线材仅供四台吊点与一台收线器电流供应）

控制面板接线方法

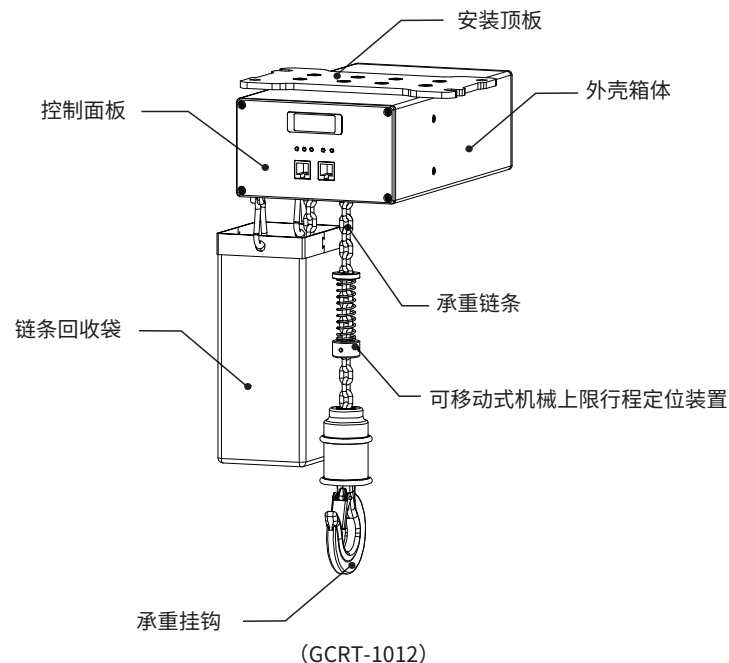


up: 上升 stop: 停止 down: 下降
控制网口:
 ①干触点
 1脚: GND、2脚: 下降、3脚: 停止、4脚: 上升
 ②RS-485
 7脚: 485+、8脚: 485-
 备注: 两控制网口为并联口。

干触点/RS485联动接线图: 此图连接需专业人员安装或详询客服人员。



产品结构图



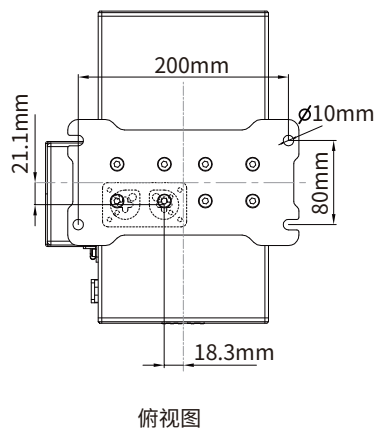
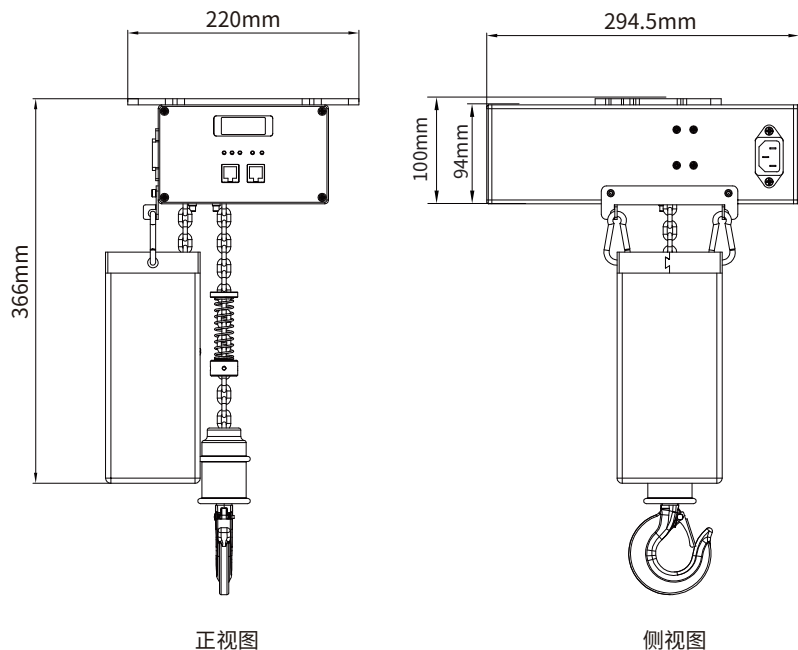
标准配件:

- 6寸灯圈 x1
- 链条回收袋 x1
- 合格证 x1
- 说明书 x1
- 电源线 x1

选购配件:

- 壁控开关
- 无线管理员钥匙发射器 x1
- 接收盒 x1/组

GCRT-1012外观示意图



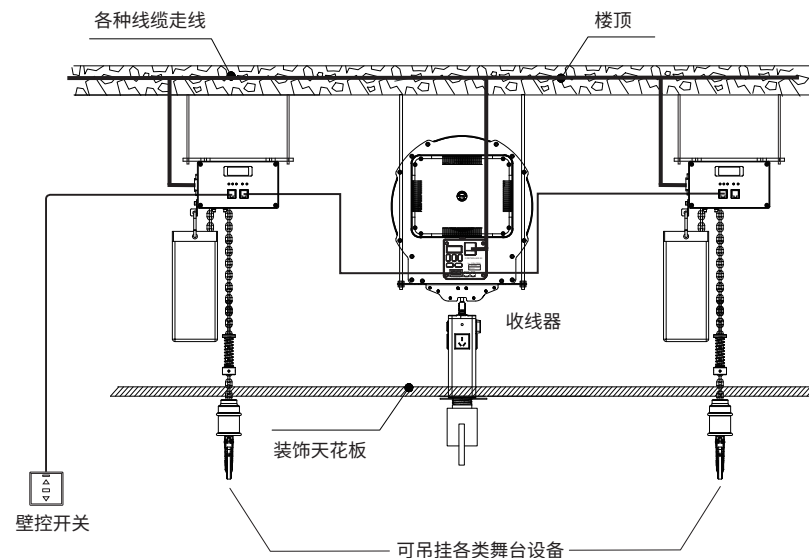
GCRT-1012详细参数

产品名称：电动环链式数控吊点
 产品型号：GCRT-1012
 产品尺寸：W294.5xD220xH366mm
 安装孔尺寸：W200xD80mm
 天花开孔尺寸：φ175mm
 最大承重：100Kg
 最大行程：12米
 输入电压：AC220V/50Hz
 额定功率：45W
 控制方式：RS-485、干触点

安装方式说明

本产品应安装在最佳投影的位置，正确的安装会使产品在使用过程中更便捷、更安全。打开包装箱，检查零配件是否齐全，然后取出放在合适的场所按照下面的操作方式进行安装。为了产品使用更安全与方便，请您将本说明书安装部份完整读一遍，根据您的现场实际情况选择您最适合的安装方式。

- * 吊点功率为45W，收线器功率为60W，在布线时请注意功率。
- * 安装可安排在装修结束后，附带的装饰灯圈能很好地遮盖天花开孔，保持外观整洁，并且安装后不需要第二次装饰。
- * 使用完毕后，请将可调节机械式上限位块螺丝松开降至最低后，才能将环链回收。



天花隐藏电动起重系列安装示意图，请注意GSPC 12非承重产品。

备注：

- ①、用户可任意选择端口接入壁控开关或者中控端
- ②、勾头必须保持垂直
- ③、用户回收链条时，请务必确保所有舞台设备已经拆卸（包括桁架），以防撞到天花板发生意外。