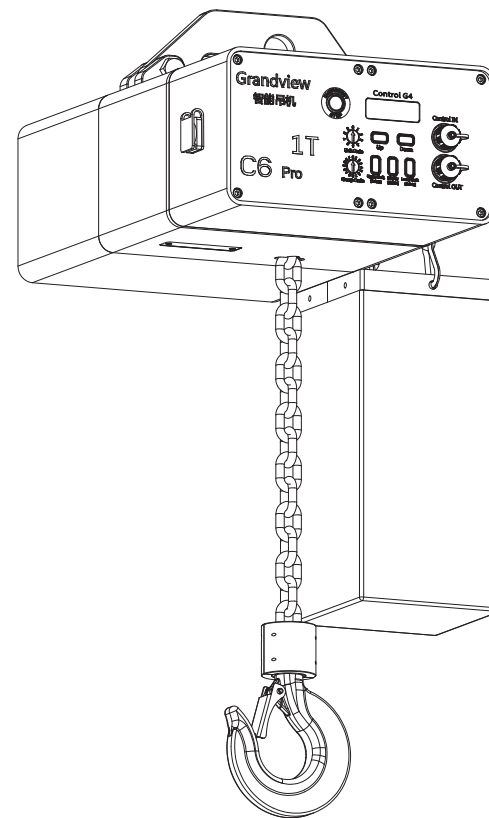


# Grandview® 美视®

## 电动环链恒速商用吊点安装使用说明书

型号:GCRT-10012

# Grandview® 美视®



广州美视创新科技有限公司

广东省广州市番禺区化龙镇国贸大道南43号 领越科技园

售后服务电话: 020-84899499



Grandview®

感谢您购买本产品, 在使用前请先阅读说明书, 阅后请注意收藏, 以备日后查阅!

代码及含义值	
代码	含义
5 6 9 7	显示为上限设置
5 6 9 8	显示为下限设置
6 6 6 6	主机设置
使用故障及排解决方法	
故障	解决方法
多吊点同时使用中途停止并倾斜	复位
运行途中突然停止、485传输干扰	重启电源
启动有迟钝或停止	同时发送两次代码
程序错乱	重启电源
吊点回收时链条卡顿	检查出线口是否有损伤，如有磨损，可用锉刀轻轻磨走
设备向下运行过程中，若发现停止情况	请检查链条是否打结，若是，请把链条理顺即可

## RS485位码拨码值

位 码			码 值
第一位	第二位	第三位	16进制
OFF	OFF	OFF	00
OFF	OFF	ON	01
OFF	ON	OFF	02
OFF	ON	ON	03
ON	OFF	OFF	04
ON	OFF	ON	05
ON	ON	OFF	06
ON	ON	ON	07

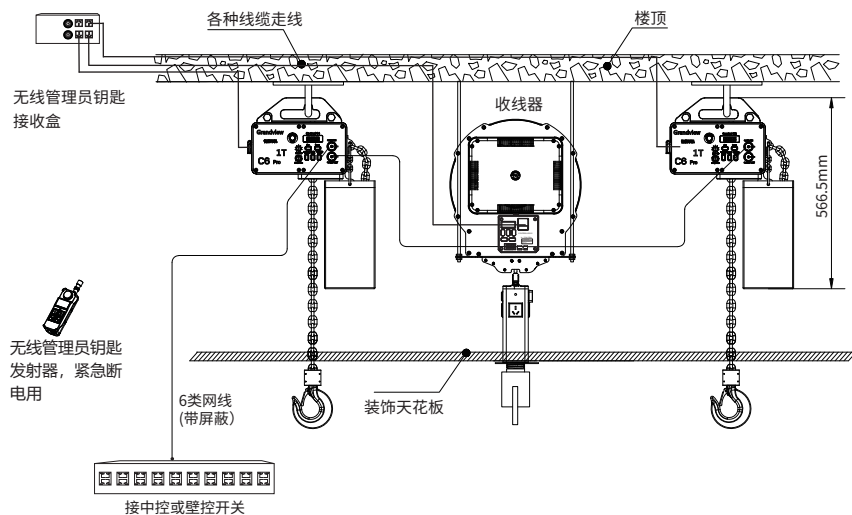
例:

编码表

位码	组码	0000	0001	0010
000	上升	F6 00 00 07 FD	F6 01 00 07 FE	
	停止	F6 00 00 09 FF	F6 01 00 09 00	
	下降	F6 00 00 08 FE	F6 01 00 08 FF	
001	上升	F6 00 01 07 FE	F6 01 01 07 FF	
	停止	F6 00 01 09 00	F6 01 01 09 01	
	下降	F6 00 01 08 FF	F6 01 01 08 00	
010	上升	F6 00 02 07 FF	F6 01 02 07 00	
	停止	F6 00 02 09 01	F6 01 02 09 02	
	下降	F6 00 02 08 00	F6 01 02 08 01	
011	上升	F6 00 03 07 00	F6 01 03 07 01	
	停止	F6 00 03 09 02	F6 01 03 09 03	
	下降	F6 00 03 08 01	F6 01 03 08 02	

如用户仍然不清楚拨码方式，可上官网下载编码软件或联系销售代理获取编码软件。

## 多台设备接线方式



当多台设备共同使用时，可连接配套的接收器，配合无线管理员钥匙使用。如图连接，第一台设备接入接收器，吊点的另一端口连接中控主机，其余设备互相接入即可；所有设备电源线也务必从接收盒取电。（内置线材仅供三台吊点与一台收线器电流供应）

## 注意事项

1. 安装位置要有足够的机械强度，承重要求为吊点自重加舞台设备重量的4倍，以防造成设备脱落。
2. 安装设备时，务必确保每颗螺丝已拧紧固定，以免设备松动影响使用安全。
3. 请注意保护以及保养吊点，定期进行检查：
  - ①、如有污渍，请用软布轻擦；
  - ②、清除灰尘时，请用软毛刷轻轻拂拭；
  - ③、定期检查螺丝是否有松动迹象；
  - ④、链条是属于损耗品，需定期适当加上防锈油保养。
4. 为避免不必要的伤害，建议设备的管理以及安装使用由专业人士操作和维修。
5. 使用过程中请勿用手拉扯设备，以免造成设备损坏。
6. 切勿把产品安装在潮湿或有可能溅水的位置。
7. 只可以连接带有接地线的电源插头，配件发现损坏后请及时联络供应商或售后人员。
8. 请使用经过认可的电源线（3芯电源线）/设备接口/插头，其接地插头应符合国家适用的安全法规。
9. 在安装吊点时，要在固定布线中配置一个易于使用的断电设备，或者将电源插头与电气插座连接，此电气插座必须靠近该设备并且易于使用。在操作设备时如果发生故障，可以切断断电设备的电源以断开设备电源，或者断开电源插头。
10. 远离热源或潮湿的位置。
11. 只要吊点的插头还连接在电源上，本机就未脱离交流电源。
12. 遇到闪电雷雨天气或长时间不使用时，请拔掉电源线。
13. 作业时操作者不应站在被吊物上，也不应将重物吊起后停留在空中而离开现场。
14. 不应将下吊钩回扣到起重链条或钢丝绳上起吊重物。
15. 起吊时，吊钩应在重物重心的铅垂线上，防止重物倾斜、翻转
16. 起吊过程中，严禁任何人在重物下行走或停留。

### 警告

#### 升降过程中禁止人员站在设备下方，谨防意外

如发现螺丝有松动迹象，请及时联系售后人员或用户自行更换螺丝。若因用户忽略此处警告而引起的安全使用问题，请由用户自行解决。本说明书如有修改，恕不另行通知，请接洽您的销售代表。



警告 用户必须定期检查设备螺丝是否有松动



强制 使用时必须有专业人员在现场操作谨防设备故障时可及时紧急制停



注意小孩触碰 吊点完全放下后，其底部距离地面应不少于1.8米，以免小孩触碰



禁止解体 禁止随意拆分吊点或拧松吊点螺丝，如需修理或校正时，请与本公司或销售代理联络。

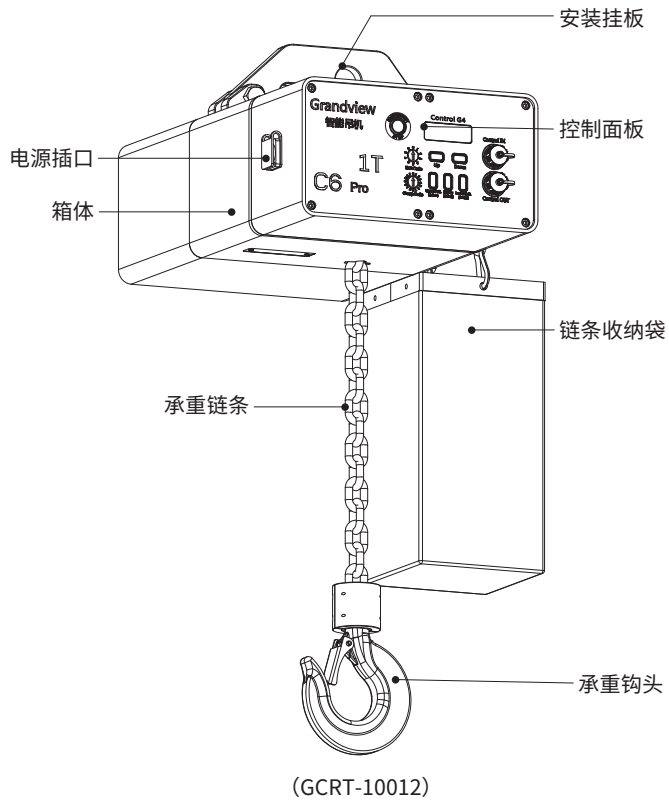


警告 两台吊点或以上同时使用时不得超过单台吊点起升操作时的额定载荷

安全使用标准参照GB6067.1-2010

注:用户不得随意拆卸和更换零部件,如有故障,须与售后服务部门联系维修;功能结构若有更改,不另行通知,以产品为准!

产品执行标准：JB/T5317-2016



### 标准配件：

- 九针插座 x2
- 电源线 x1
- 链条收纳袋 x1
- 合格证 x1
- 说明书 x1
- 调节匙 x1

### 选购配件：

- 壁控开关 x1



## 组码与位码的设定：

使用 RS485 时，组码、位码都必须设置为非零，即必需拨组码1-15任意一组；位码1-9任意一组，当几台设备被用于吊挂同一设备时，这些设备的控制器组码必须相同，但位码必需不同，位码是用于区分是哪台控制设备的，位码的分配方式由客户自行设定或者工程人员设定，当一个场所（如同一宴会厅，同一会议室）有几组设备时，组码尽量设置不同。

## RS-485 协议

串行口设置—波特率9600、8位数据位

CRC校正、1位停止位

1.协议格式（16进制）：

包头（F6）、组码、位码、指令码、

校验（单字节）

校验=包头+组码+位码+控制指令

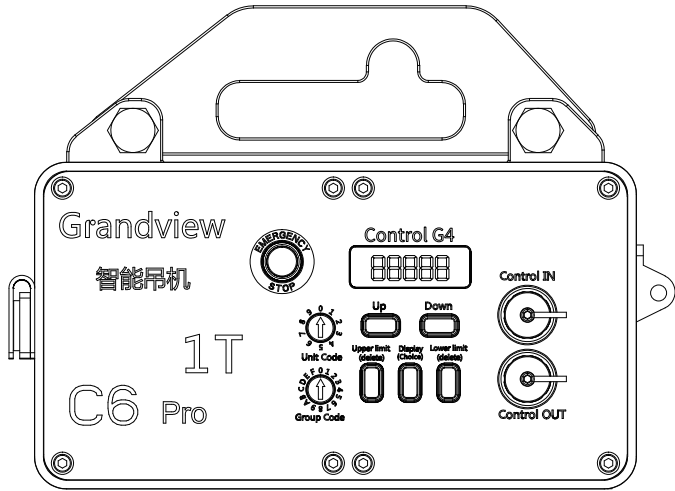
CRC校正码位数=生成多项式位数-1

控制代码	07	上升
	08	下降
	09	停止

## RS-485组码拨码值

组 码				码 值
第一位	第二位	第三位	第四位	16进制
OFF	OFF	OFF	OFF	00
OFF	OFF	OFF	ON	01
OFF	OFF	ON	OFF	02
OFF	OFF	ON	ON	03
OFF	ON	OFF	OFF	04
OFF	ON	OFF	ON	05
OFF	ON	ON	OFF	06
OFF	ON	ON	ON	07
ON	OFF	OFF	OFF	08
ON	OFF	OFF	ON	09
ON	OFF	ON	OFF	0a
ON	OFF	ON	ON	0b
ON	ON	OFF	OFF	0c
ON	ON	OFF	ON	0d
ON	ON	ON	OFF	0e
ON	ON	ON	ON	0f

吊点设定好组码与位码后，控制代码见编码表，波特率9600，16进制发码，其中0000 000是群控码，所以吊点要设置为0000 000之外的组码与位码。



(GCRT-10012控制面板)



**紧急停止键:**  
按下此键后, 本台设备处于调试状态和正常使用状态  
此键弹起后, 则设备处于禁止使用状态



位码键



组码键



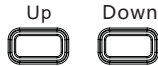
**上限设置键:**  
长按此键3秒, 设备响起滴滴三声, 则可设置上限位;  
长按此键4-5秒, 设备响起滴滴四声, 则此时可取消上限位设置



**复位键(显示键):**  
此按键可显示距离、速度、电流值、频率、组码和位码



**下限设置键:**  
长按此键3秒, 设备响起滴滴三声, 则可设置下限位;  
长按此键4-5秒, 设备响起滴滴四声, 此时可取消下限位设置



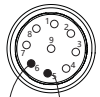
上行键、下行键  
(长按即可)

Control IN



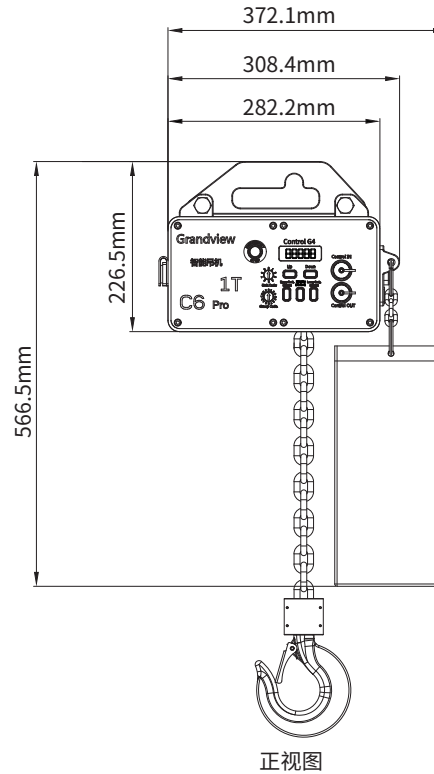
- 1-3B(CAN)
- 2-5A(CAN)
- 3-NC
- 4-NC
- 5-3B(RS-485-)
- 6-5A(RS-485+)
- 7-GND
- 8-UP
- 9-DOWN

并接口

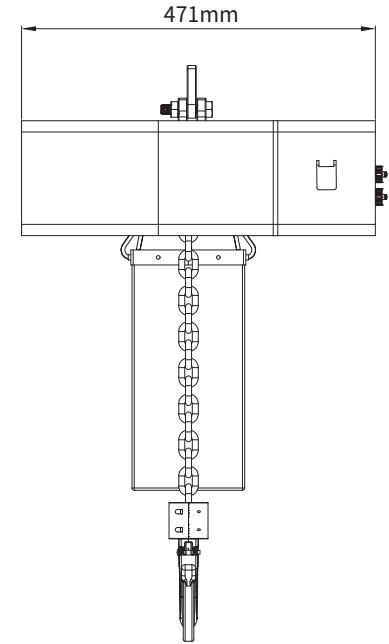


以上图为例  
6脚为RS-485+ 5脚为RS-485-

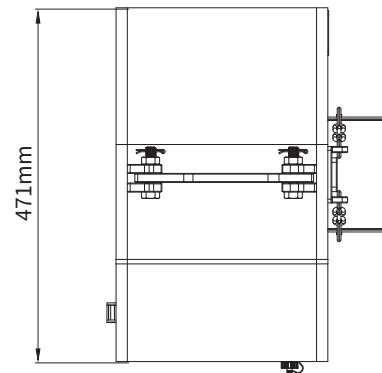
GCRT-10012外观示意图:



正视图



侧视图



俯视图

GCRT-10012详细参数:

- 产品名称: 环链恒速商用吊点
- 产品型号: GCRT-10012
- 产品尺寸: W471xD282.2x566.5mm
- 安装方式: 正装(或倒装), 具体安装视客户需求
- 天花开孔尺寸:  $\phi 205\text{mm}$
- 最大承重: 1000kg
- 最大行程: 12米
- 输入电压: AC220V/50Hz
- 电机额定功率: 1000W
- 升降平均速度: 4m/min
- 控制方式: RS-458控制、干触点控制
- 承重链条等级: G80

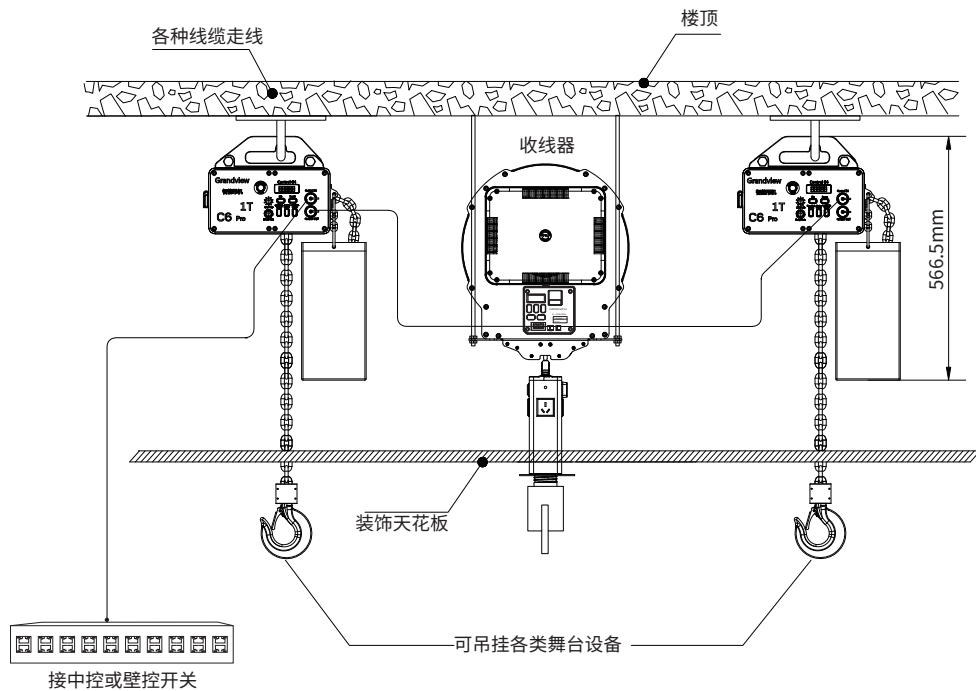
# 安装说明

## 一、安装方式说明

本产品应安装在最佳投影的位置，正确的安装会使产品在使用过程中更便捷、更安全。打开包装箱，检查零配件是否齐全，然后取出放在合适的场所按照下面的操作方式进行安装。为了产品使用更安全与方便，请您将本说明书安装部份完整读一遍，根据您的现场实际情况选择您最适合的安装方式。

\*吊点功率为1000W，收线器功率为60W，在排线时请注意功率。

\*安装可安排在装修结束后，附带的装饰灯圈能很好地遮盖天花开孔，保持外观整洁，并且安装后不需要第二次装饰。



(天花隐藏电动起重系列安装示意图，请注意GSPC 12非承重产品。)

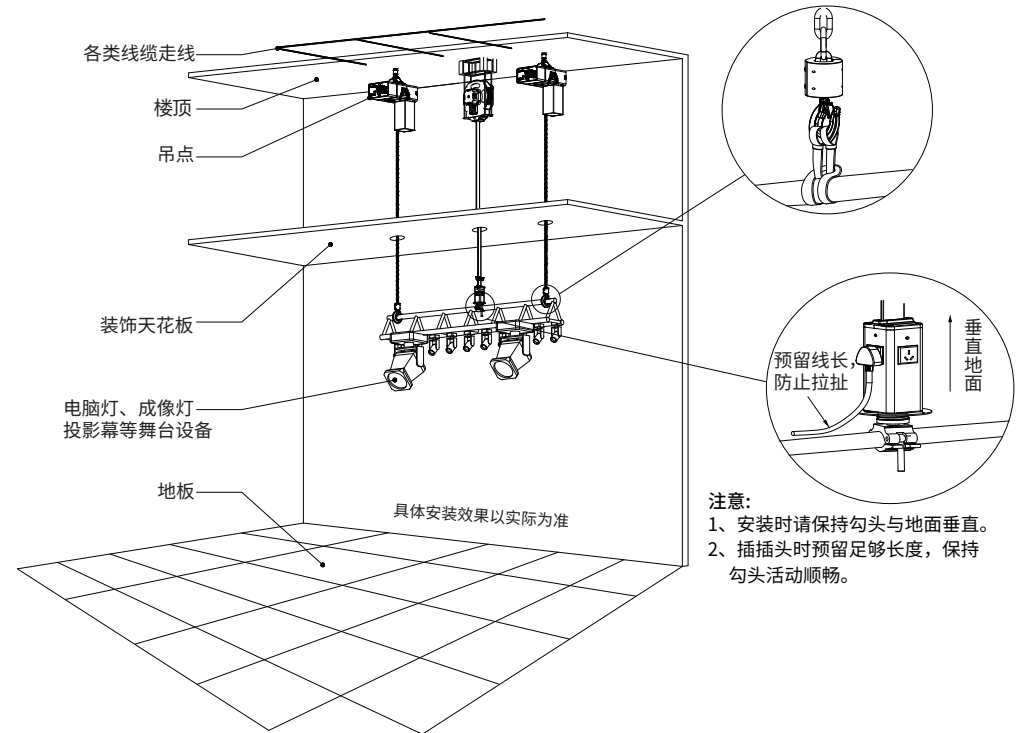
### \*备注:

- ①、用户可任意选择端口接入壁控开关或者中控端
- ②、钩头必须保持垂直
- ③、用户回收链条时，请务必确保所有舞台设备已经拆卸（包括桁架），以防撞到天花板发生意外。

# 安装效果

- 一、吊点挂钩式安装，可正装，可倒装。安装方式可根据客户自身环境灵活选择最合适的方式进行设备安装。
- 二、吊点便捷的安装方式适用于室内固定安装和室外流动活动或大型流动演唱会的流动性安装需求。

室内正装安装效果图



## 机械限位调节方法

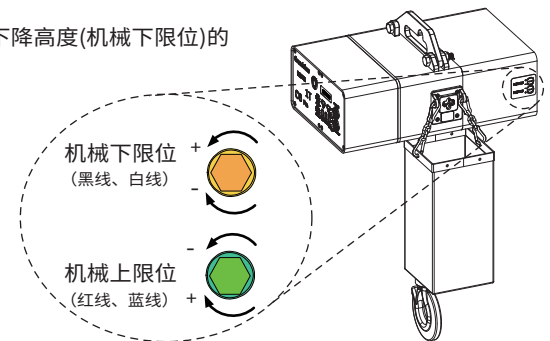
吊点链条上升高度（机械上限位）和下降高度（机械下限位）的调节方法：

机械下限位：

- ⌚ 顺时针扭，链条上移（链条变短）
- ⌚ 逆时针扭，链条下移（链条变长）

机械上限位：

- ⌚ 顺时针扭，链条下移（链条变长）
- ⌚ 逆时针扭，链条上移（链条变短）



注意：调节此处限位需由专业人员操作或联系销售方技术人员进行调试。