

Grandview 美视

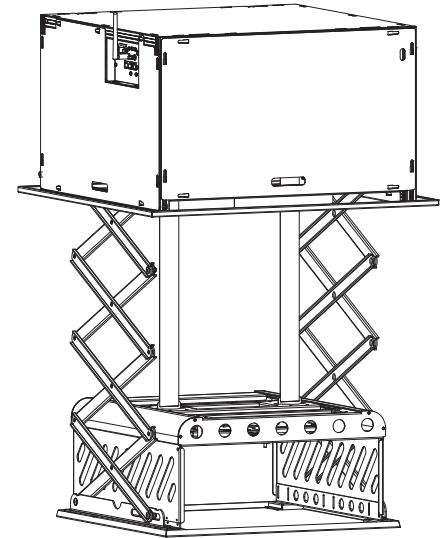
安装使用说明书

Grandview 美视

天花隐藏式投影机电动升降架

适用型号:
GPCK-MB1000B

使用前必读:
感谢您购买本产品,在使用前请
确保安装架适合您安装环境,并
详阅本说明书.



安装和使用前注意安全事项



警告

此安装使用说明书是为经销店及安装技工所著
请顾客不要自行安装施工,务必聘请符合资质的专业技术人员进行安装,
并按照使用说明书上记载的内容进行施工,如发生事故可能会导致人身伤害。
为了保证安全,本投影机电动升降架最多能承受受到12KG的重量。



注意

不可以搭载投影机以外的物件



禁止拆卸

请不要拆卸或分解安装架的部件

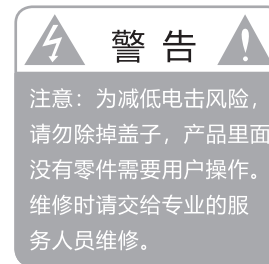
广州美视创新科技有限公司
广东省广州市番禺区化龙镇 国贸大道南43号 领越科技园
售后服务电话: 020-84899499



重要安全说明

警告: 为减低火灾或电击风险,请勿将产品暴露在雨水或潮湿的地方。

- 1.请在安装和使用前阅读此说明书,以免因安装和使用不当损坏产品。
- 2.远离热源,如散热器、暖气、火炉和其它设备(含扩音器)。
- 3.只可以连接带有接地线的电源插头。
- 4.要求只用供应商提供的配件,
- 5.遇到闪电暴雨天气或产品长时间不使用,请拔掉电源线。
- 6.请交给专业的服务人员安装和维修。
- 7.切勿把产品安装在潮湿或有可能溅水的位置。
- 8.只要产品的插头还连接在电源上,本机就未脱离交流电源。
- 9.请使用经过认可的电源线(3芯电源线)/设备接口/插头,其接地插头应符合国家适用的安全法规。
- 10.请使用符合特定额定值(电压、电流)的电源线(3芯电线)/设备/接口/插头。如果对上述电源线/设备接口/插头的使用有疑问,请垂询专业维修人员。
- 11.在安装此设备时,要在固定布线中配置一个易于使用的断电设备,或者将电源插头与电气插座连接,此电气插座必须靠近该设备并且易于使用,在操作设备时如果发生故障,可以切断断电设备的电源以断开设备电源,或者断开电源插头。
- 12.安装位置要有足够的机械强度,承重要求为升降架自重的4倍,否则可能会发生意外或造成升降架脱落。



请用户注意产品附件的非绝缘的危险电压,以免引起电击危险。



请用户按照产品附带的说明书进行操作。

清洁

清洁投影机时,请同时清洁本升降架

配件示意图

- M4六角调节匙(1个)



- M5、M4、M3x20mm机丝(各4个)



- 橡胶垫φ5x10mm(4个)



- 遥控器(1个)



- 说明书(1份)

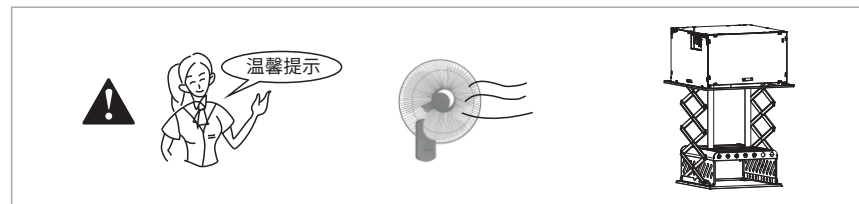
可选购配件清单

- 壁控开关(1个)



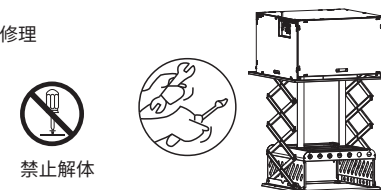
放置场所注意事项

- 请不要放置在阳光直晒、灰尘多、温度高和湿度大的场所，避免在风力较大的环境下使用。



维护注意事项

- 禁止随意拆分升降架或拧松升降架螺丝，如需要修理或校正，请与销售或代理商联系。



疑难解答

电动升降架的设计可无故障地使用多年，很多问题的出现是由简单的小事引起的。如发现问题，请查看以下的简单修复清单。如问题持续出现，请联系美视授权经销商。

	原因	解决方法
升降架完全安装好，但不能正常使用。	发射器电池正负极装反或电池电力不足	参照说明书检查电池是否装反，如故障未消除更换电池
	电源线未连接好	参照说明书将电源线连接好并插紧

三年保修

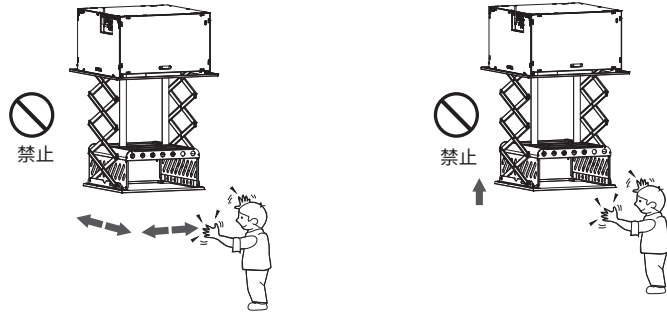
电动升降架产品享受三年的保修服务，保修范围包括在正常使用时出现材料和工艺不良情况下的零件维修更换。如滥用产品，擅自修改拆除产品，则不予保修。

注意事项

本产品在安装、使用过程中, 请注意按下述内容正确使用本产品。

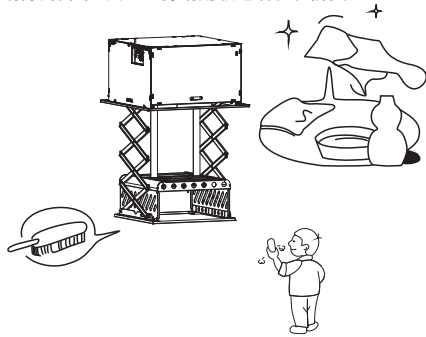
注意事项

- 请不要用手左右、前后摇晃升降架。
- 请不要用手将升降架托起。

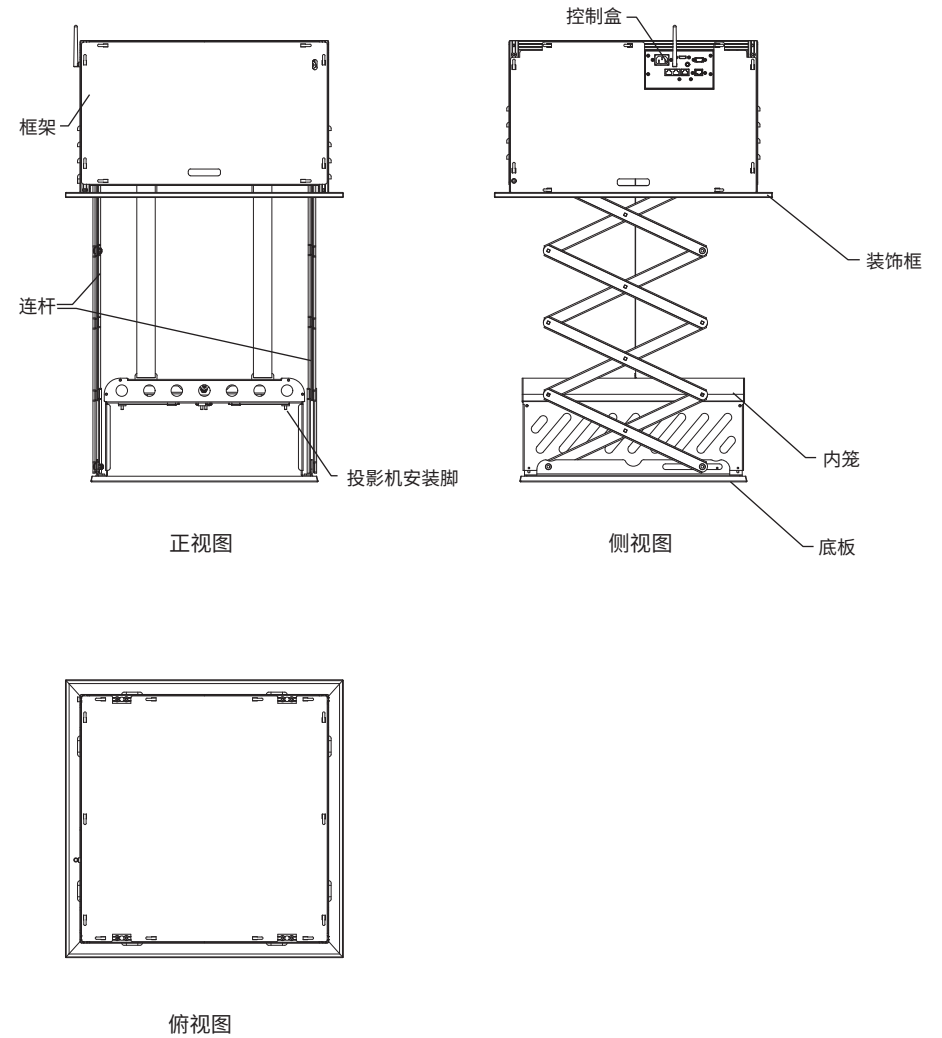


保养方法

- 外壳有污垢时, 请用软布轻擦, 如果污垢比较严重, 请先用水稀释后的中性洗涤剂浸湿软布, 再拧干擦拭, 最后用干布擦净, 清除升降架的灰尘时, 请用软毛刷轻轻拂拭。



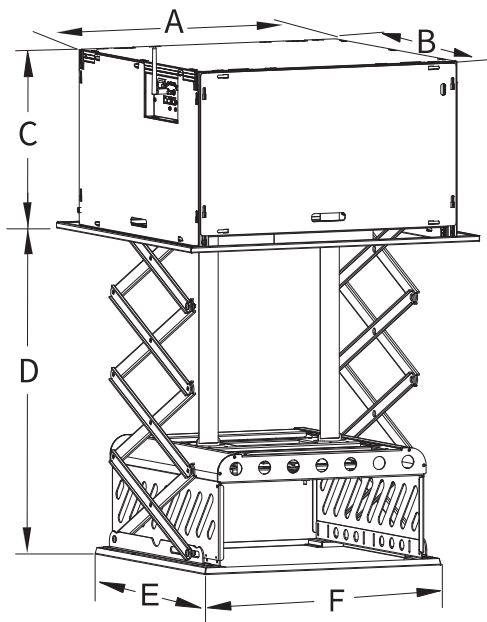
升降架结构图



规格数据

规格数据表

型号	尺寸(单位:mm)							适合投影机最大尺寸(单位:mm)		
	A	B	C	D	E	F	G	W	H	D
GPCK-MB1000B	541.6	541.6	342	0~1000	494	494	225.7	365	150	425



天花开孔尺寸

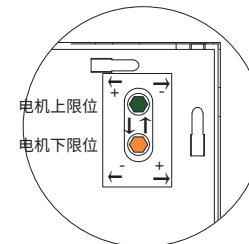
天花开孔尺寸为该型号电动投影机升降架的A尺寸+15mm, B尺寸+15mm即型号为GPCK-MB1000B的电动投影机升降架天花开孔尺寸为A方向556.6mm(541.6+15), B方向556.6mm(541.6+15)。其中,天花装饰框尺寸为:605x605mm

⚠ 注意:为保证电子定位功能的安全有效性,电子定位升限位置应低于牵引索电机上限位,电子定位降限位置电子定位的设定有效时间是60秒,60秒过后,回到正常使用状态。60秒内没有完成定位设置,须重新设定。

电机定位

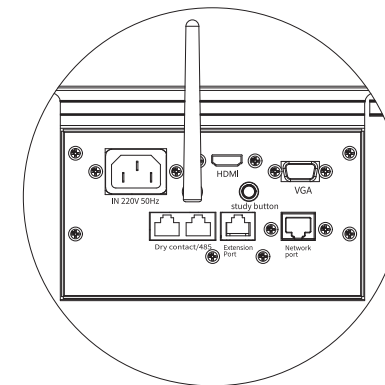
为防止电机过热,每次连续收合和展开不要超过4分钟。如电机过热,需要30分钟左右扇热。电机不需要任何润滑剂电机的上下定在出厂前已经设置好最佳位置。为防止损坏电机,调节定位时建议咨询当地经销商或专业人员。

您可以通过配套的M4调节匙调节此电动升降架上限位和下限位满足灵活安装的需要。上、下限位的距离不能超过“规格数据表”中相应的“D”值。



投影机与升降架联动学习方法

1. 将升降架接通电源后,投影机电源在升降架坦克带电源线上取电
2. 当第一次使用时,要先进行投影机与升降架联动学习
3. 学习方法:
 - a. 先打开投影机
 - b. 当投影机正常播放时,按住升降架联动学习键约5秒,听到升降架蜂鸣器响,联动学习成功
4. 当投影机与升降架联动学习成功后,再次打开投影机,升降架会随之一起下降,当关闭投影机时,升降架会随之上升
5. 当第一次联动学习成功后,升降架有记忆储存功能,后续无需重复进行学习



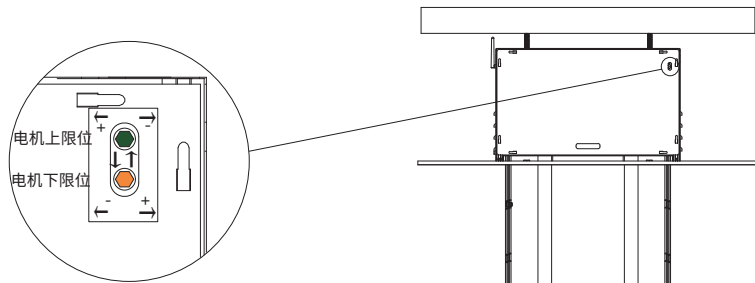


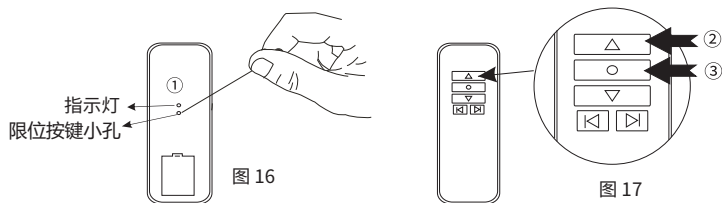
图 14

图 15

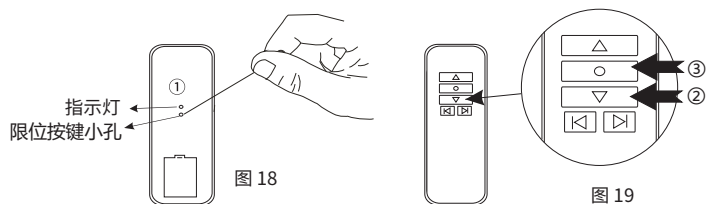
温馨提示:如无特殊情况,建议不要更改厂家默认设置,如需对升降架进行调整,可采用以下遥控器设置电子定位。

2. 遥控器设置电子定位

- 升降架处于负载状态时,您可以根据场地需要,通过遥控器来设置升降架的电子上/下限位。
- 用一根小回形针或小圆针,插入控器背面“限位按键小孔”(如图16),按1下,红蓝色发光二极管点亮,再按1下遥控器“上行键”,此时,待升降架上升到合适的位置后按1下遥控器“停止键”(如图17),再按1下遥控器背面“限位按键小孔”按键,红蓝发光二极管熄灭,此时升降架上下运一下,升降架电子上限位设置完成。



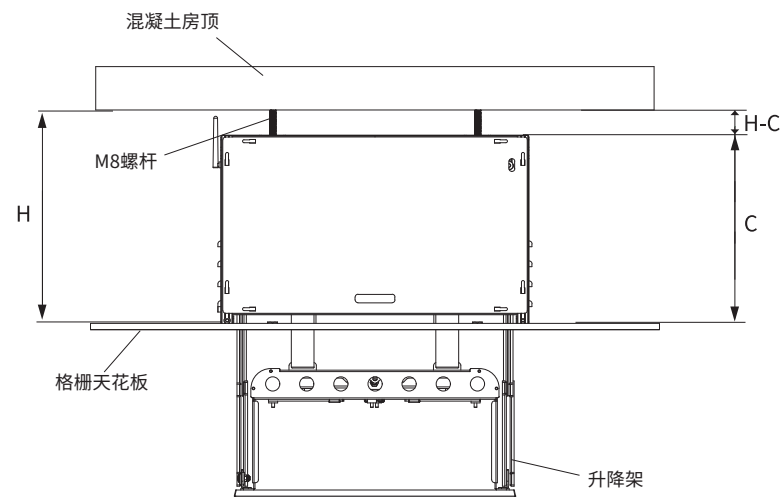
- 用一根小回形针或小圆针,插入控器背面“限位按键小孔”(如图18),按1下,红蓝色发光二极管点亮,再按1下遥控器“下行键”,此时,待升降架下降到合适的位置后按1下遥控器“停止键”(如图19),再按1下遥控器背面“限位按键小孔”按键,红蓝发光二极管熄灭,此时升降架上下运一下,升降架电子下限位设置完成。



安装方式说明

该产品适用安装在各种吊顶天花板内,本说明书以格栅天花的安装方法为例子,请用户根据不同的安装环境进行安装。本产品应安装在最佳投影的位置,正确的安装会使产品在使用过程中更便捷、更安全。打开包装箱,检查零配件是否齐全,然后取出放在合适的场所,按照下面操作方法进行安装。

★ 为了确保升降架的完整与安装方便,请您将说明书安装部分完整阅读一遍,根据您的现场情况选择您最合适的安装方式!



以下为格栅天花板的说明安装步骤:

- 按照用户的投影机参数来选定安装升降架的位置,根据升降架所需安装空间,取下部分天花板(如图1),准确测量混凝土房顶的底面到天花板的底面高度距离H(如图2)。

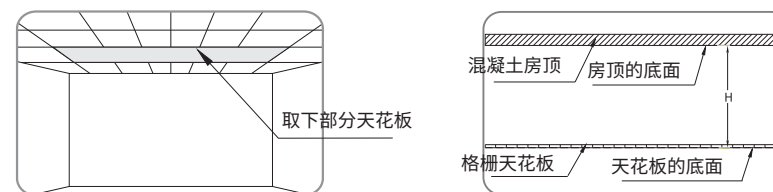


图 1

图 2

2.按图3及表格所示,根据升降架的型号来确定安装架的安装距离M、N,先在天花上打好孔,并将M8螺杆固定在天花上,如图4所示。

(注意:表格中参数如有变动,恕不另行通知,请以产品实际尺寸为准)

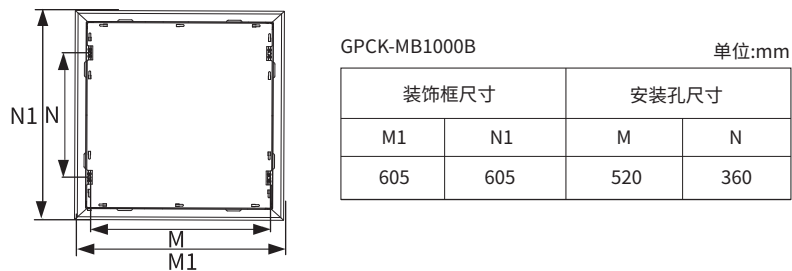


图 3

打好定位孔,打入膨胀螺丝。

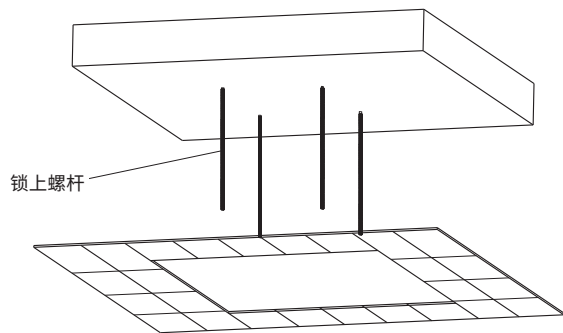
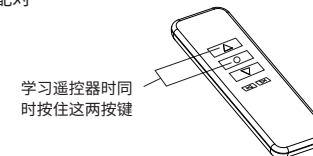


图 4

四.遥控器的学习功能说明:

本产品设有遥控发和升降架学习配对功能,第一次使用遥控器控制升降架时,先要对遥控器进行学习配对。(本升降架在出厂时对遥控器已做学习配对)

- 1.在升降架插上电源10S内,同时按住遥控器上和停止键进入遥控学习状态。
- 2.同时按住遥控器上升和停止键,待升降架轻微的来回走动。
- 3.测试遥控器的按键是否正常控制升降架,若不受控制,请重新配对



五.升降架定位装置功能说明:

本升降架定位有:牵引索电机上、下限位调节定位,遥控电子定位,二种定位方式。

- 1.牵引索电机上、下限位调节定位牵引索电机上、下限位在出厂时已进行默认的安全设置,其中上限位置略高于天花板,下限位置为规格数据表格中的“D”值

(电机上、下限位的调节请由专业技术人员或销售人员调整,请勿自行调整。如因调节不当,由可能会对升降架造成损坏或存在一定的安全隐患。)

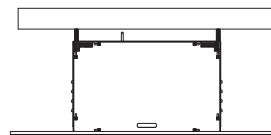


图 12

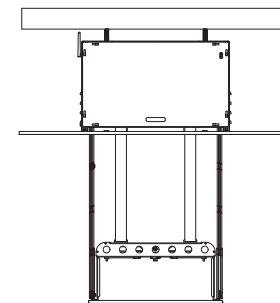


图 13

⚠ 以下操作只适合专业人员

- a.调节牵引索电机上限位时,将内六角调节匙插入孔内,并将遥控器处于学习状态再按牵引索上行(参照遥控电子定位),逆时针旋转内六角调节匙时,升降架上升(箱体离安装位置距离减小)。顺时针旋转时,升降架下降(箱体离安装位置距离增大)。
- b.调节牵引索电机下限位时,将内六角调节匙插入孔内,并将遥控器处于学习状态再按牵引索上行(参逆时针旋转内六角调节匙时,照遥控电子定位),升降架下降(箱体离安装位置距离增大)。顺时针旋转时,升降架上升(箱体离安装位置距离减小)。

三、中控设备组码位码设定：

使用RS485时，组码、位码为非零数字，如01 01则为第一组第一号设备，01 02则为第一组第二号设备。其中，群控组码、位码为00 00

RS485协议
串行口设置：
波特率：9600
数据位：8位
停止位：1位
校正：CRC

指令码	07	上升
	08	下降
	09	停止
	A6	代码学习

协议格式(16进制)
包头(F6)、组码、位码、指令码、CRC
CRC=包头+组码+位码+指令码
CRC校正位数=生成多项式位数-1

群控代码

上升：F6 00 00 07 FD 下降：F6 00 00 08 FE

停止：F6 00 00 09 FF

设置代码时先进行代码学习，如学第一组第一台设备：F6 01 01 A6 9E，

其中9E=F6+01+01+A6(16进制计算器算得结果)

则组码为01、位码位01，控制代码用16进制计数器算得

上升：F6 01 01 07 FF 下降：F6 01 01 08 00 停止：F6 01 01 09 01，其他代码计算方式相同

注意：

- 1、接RS485时如果有控制不到本设备进行相关动作时，请将两条控制线对调。
- 2、接线回路电阻小于20Ω
- 3、不可与强的干扰源并列走线

RS-485插头说明：

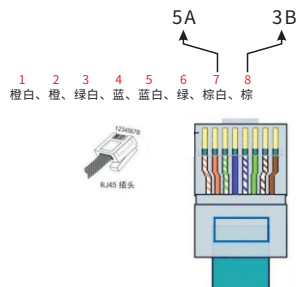
RS-485插头：7为+ / 8为-

485-RJ45插头

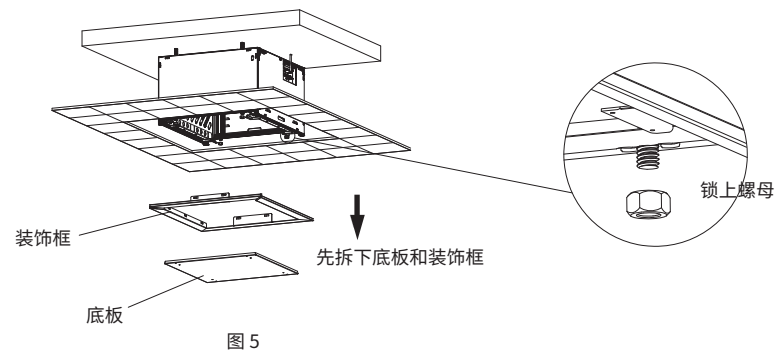
7脚——接485A

8脚——接485B

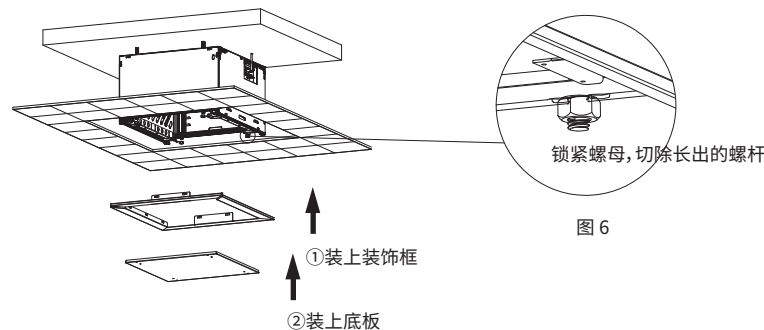
其余脚空



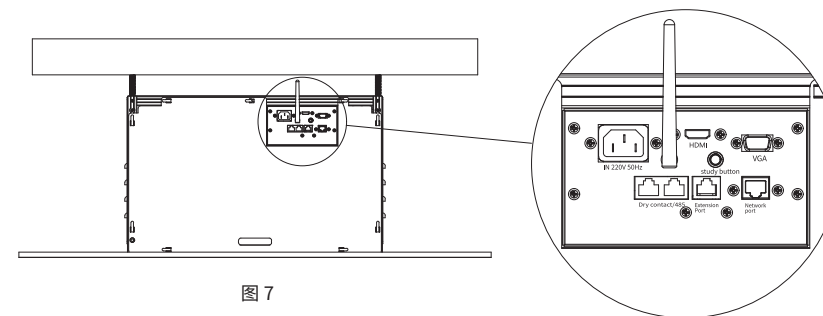
3.先拆下投影机升降架底板和装饰框，再将升降架装上，然后锁紧螺母，如图5。



4.将升降架装平后，将长出的螺杆用角磨机切平（切到螺母比多5mm,长度不能高于升降架底框架方管），如图6然后转上装饰框和底板。



5.如图7所示，连接好电源线、信号线。(附电路接线图，如图8)



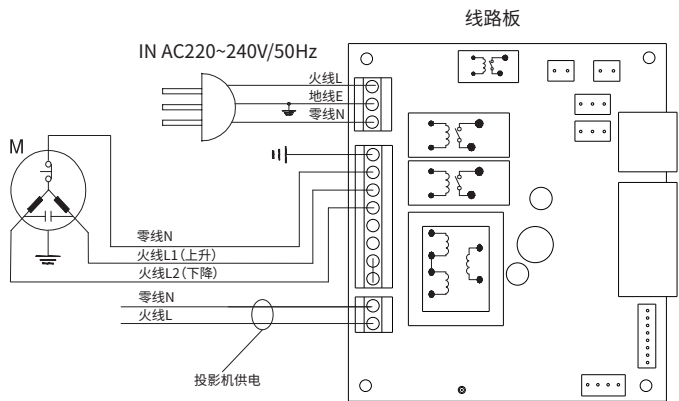


图 8

6.将步骤1取下来的天花板裁切至合适尺寸,将安装完升降架后余留的空隙完全遮挡住。如图9。

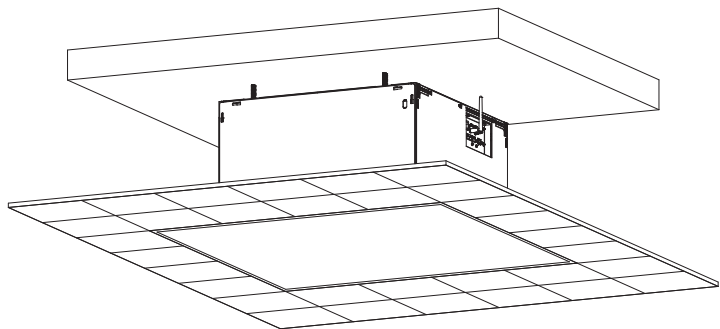


图 9

7.使用遥控电子定位来调节升降架在合拢和展开时的位置,具体的方法请看”遥控电子定位“,调节完成后,应确保展开后升降架的高度符合投影机的投影需求,且合拢后,升降架的底部与天花装饰板下面平齐。

注意:此项须由专业人员操作!

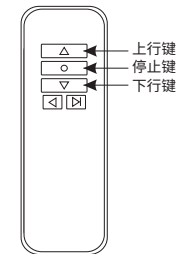
电气

电压:IN AC 220V~240V /50Hz
功率:170W
电流:0.77A

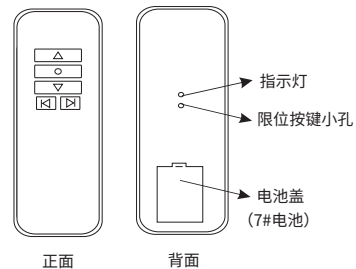
产品使用说明

一.遥控器按键功能说明

- 1.按上行键,设备上升。
- 2.按停止键,设备停止。
- 3.按下行键,设备下降。
- 4.同时按住上行键和下行键,升降器复位



遥控器正面



使用遥控器的注意事项

- 1.工作温度: -20°C至+70°C
- 2.发射器的电池: 使用2颗7#干电池
- 3.在遥控器发出信号较弱时,此时需更换电池

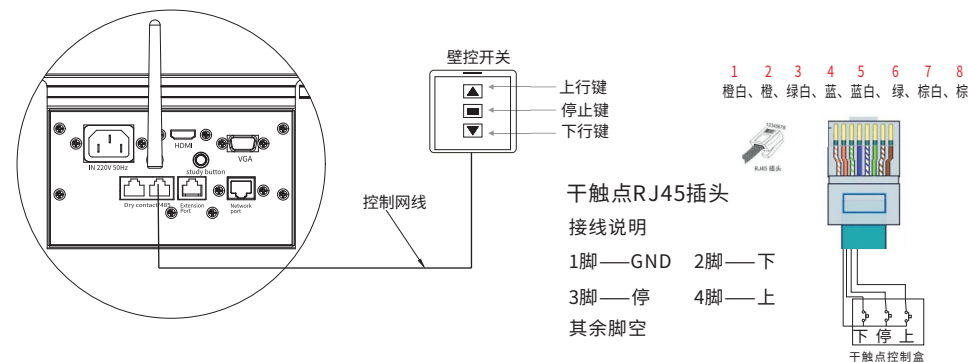
遥控器电池的安裝

在遥控器发出的信号较弱时,请按以下方法更换电池:

- 1.在遥控器背面,取下电池盖
- 2.按电池盒所示标明的正负电极方向,装入电池
- 3.关上电池盒盖

二.壁控开关(干触点)功能说明

壁控开关(干触点)使用请参照开关上的标示及符号



干触点RJ45插头

接线说明

- 1脚—GND 2脚—下
3脚—停 4脚—上
其余脚空

干触点控制盒