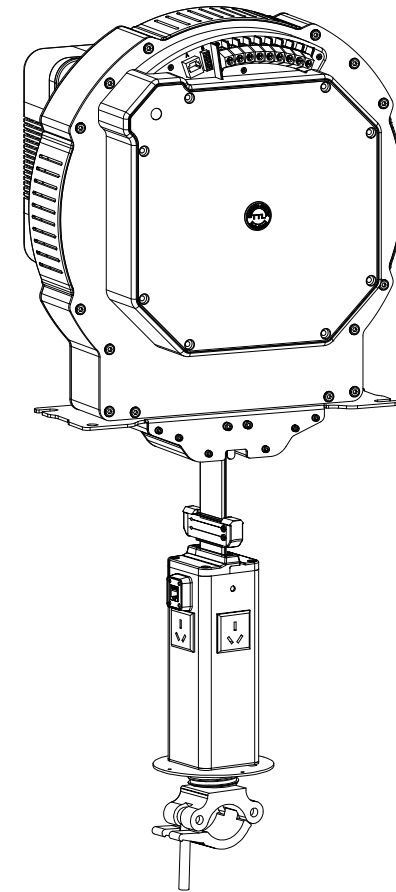


Grandview 美视

电动收线器安装使用说明书

型号: GSPC 12

Grandview 美视



广州美视创新科技有限公司
广东省广州市 番禺区化龙镇 国贸大道南43号 领越科技园
售后服务电话: 020-84899499

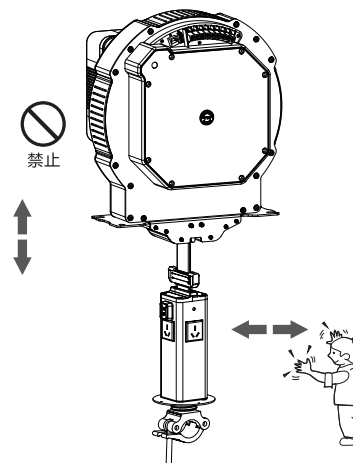


重要安全说明

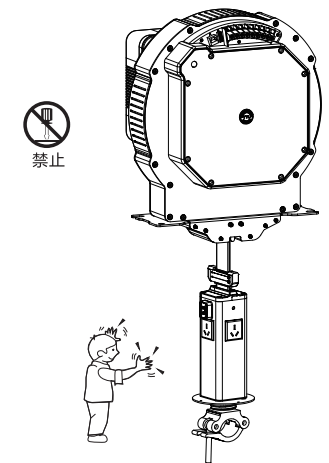
警告：为减低火灾或电击风险,请勿将产品暴露在雨水或潮湿的地方

- 请在安装和使用前阅读此说明书，并按照说明书进行操作，以免因安装和使用不当损坏产品。
- 远离热源，如散热器、暖气、火炉和其它设备(含扩音器)。
- 只可以连接带有接地线的电源插头。
- 要求只用供应商提供的配件。
- 遇到闪电暴雨天气或产品长时间不使用，请拔掉电源线。
- 请交给专业的服务人员安装和维修。
- 切勿把产品安装在潮湿或有可能溅水的位置。
- 请使用经过认可的电源线（3芯电源线）/设备接口/插头，其接地插头应符合国家适用的安全法规。
- 请使用符合特定额定值（电压、电流）的电源线（3芯电线）/设备/接口/插头。如果对上述电源线/设备接口/插头的使用有疑问，请垂询专业维修人员。
- 在安装此设备时，要在固定布线中配置一个易于使用的断电设备，或者将电源插头与电气插座连接，此电气插座必须靠近该设备并且易于使用。在操作设备时如果发生故障，可以切断断电设备的电源以断开设备电源，或者断开电源插头。
- 安装位置要有足够的机械强度，承重要求为产品自重与吊挂物品重量的4倍，否则可能会发生意外或造成吊点脱落。

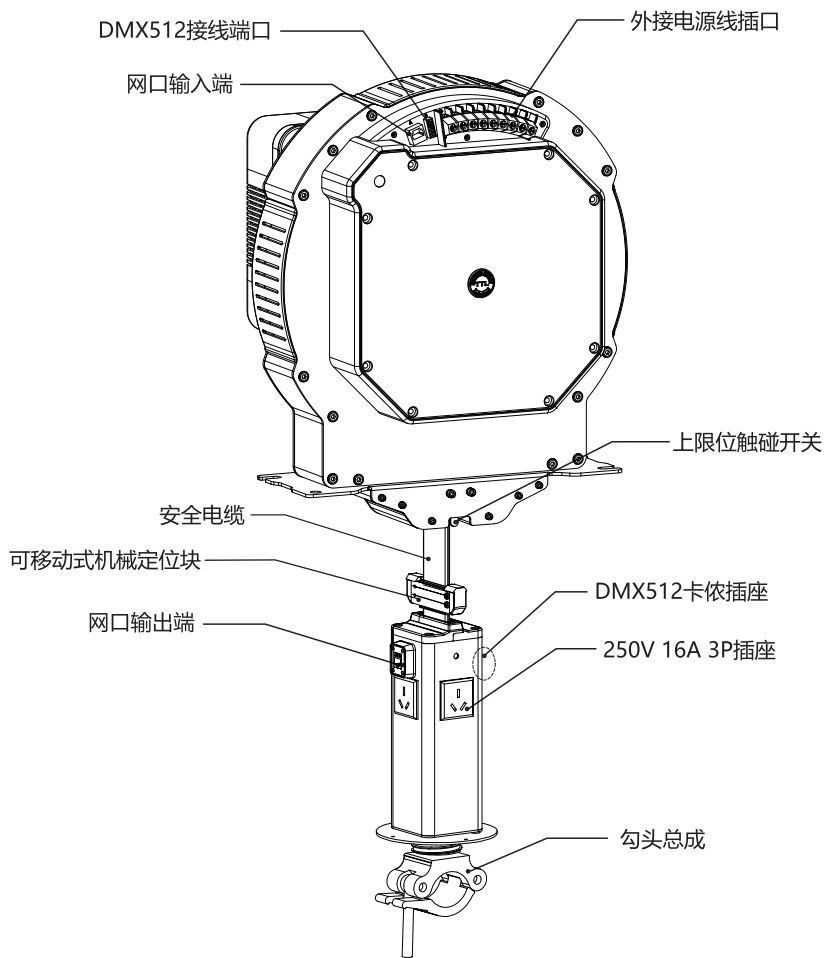
● 请勿将排线打结



● 请勿擅自拆卸



产品结构图



标准配件

- 5芯DMX512插头 1pcs
- 装饰盘 1pcs
- 6寸灯圈 1pcs
- 电源线 1pcs
- 说明书 1pcs
- 十字盘头螺丝 M4×8 4pcs
- 保修卡与合格证 1pcs

选购配件

- 壁控开关

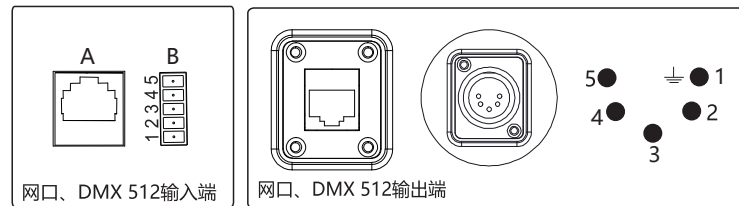


表-2

	航空插	外接端子
接线端口	1 (地线)	1 (地线)
接线端口	2	2
接线端口	3	3
接线端口	4	4
接线端口	5	5

使用DMX 512 五芯通讯线，客户可根据需求自主连接端口。

【警告】：连接电源线及安装电源的作业，请务必由符合资质的电工进行操作，以免意外导致产品以及人员损伤！

吊点设定好组码与位码后，控制代码见编码表，波特率9600，16进制发码，其中0000 000是群控码，所以吊点要设置为0000 000之外的组码与位码。

例：

编码表

位码	组码	0000	0001	0010
000	上	F6 00 00 07 FD	F6 01 00 07 FE	
	停	F6 00 00 09 FF	F6 01 00 09 00	
	下	F6 00 00 08 FE	F6 01 00 08 FF	
001	上	F6 00 01 07 FE	F6 01 01 07 FF	
	停	F6 00 01 09 00	F6 01 01 09 01	
	下	F6 00 01 08 FF	F6 01 01 08 00	
010	上	F6 00 02 07 FF	F6 01 02 07 00	
	停	F6 00 02 09 01	F6 01 02 09 02	
	下	F6 00 02 08 00	F6 01 02 08 01	
011	上	F6 00 03 07 00	F6 01 03 07 01	
	停	F6 00 03 09 02	F6 01 03 09 03	
	下	F6 00 03 08 01	F6 01 03 08 02	

连接电源线、信号线：

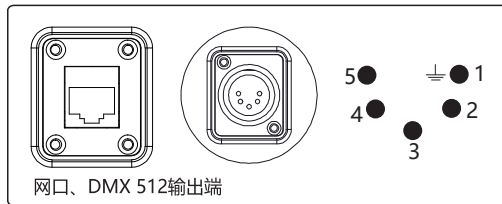
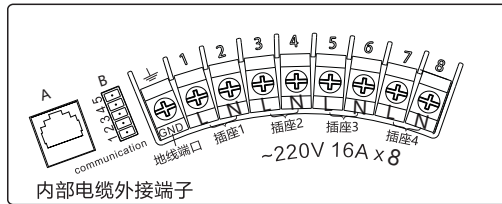


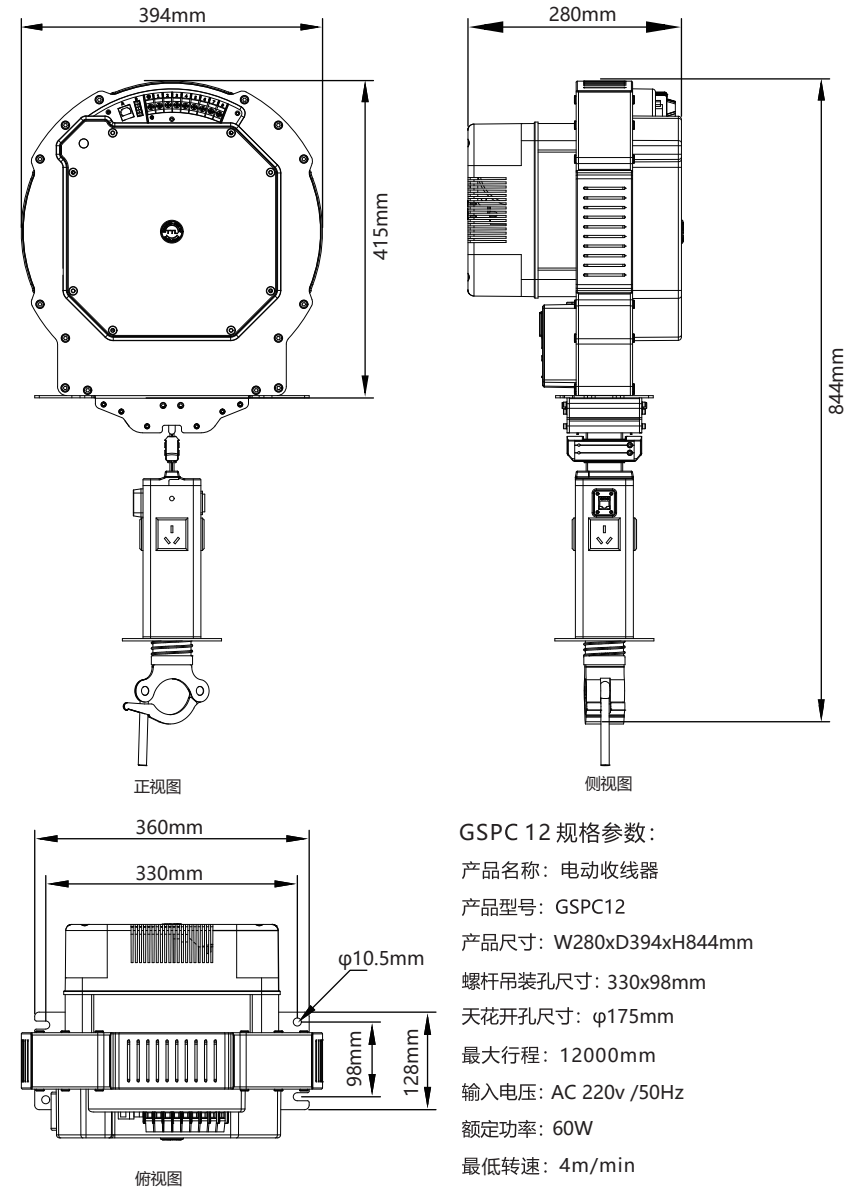
表-1

外接端子	插座
地线 \perp	地线
接线端口 L	插座 1
接线端口 N	
接线端口 L	插座 2
接线端口 N	
接线端口 L	插座 3
接线端口 N	
接线端口 L	插座 4
接线端口 N	

用户接入电源线时，请详阅表-1，接线端口要求相对应，以免接错导致电线短路损坏产品。或专业人员也可通过万能表检查端子与插座是否互通。

规格参数

GSPC 12外观尺寸：



GSPC 12 规格参数：

产品名称：电动收线器

产品型号：GSPC12

产品尺寸：W280xD394xH844mm

螺杆吊装孔尺寸：330x98mm

天花开孔尺寸： ϕ 175mm

最大行程：12000mm

输入电压：AC 220v /50Hz

额定功率：60W

最低转速：4m/min

控制方式：RS485、干触点

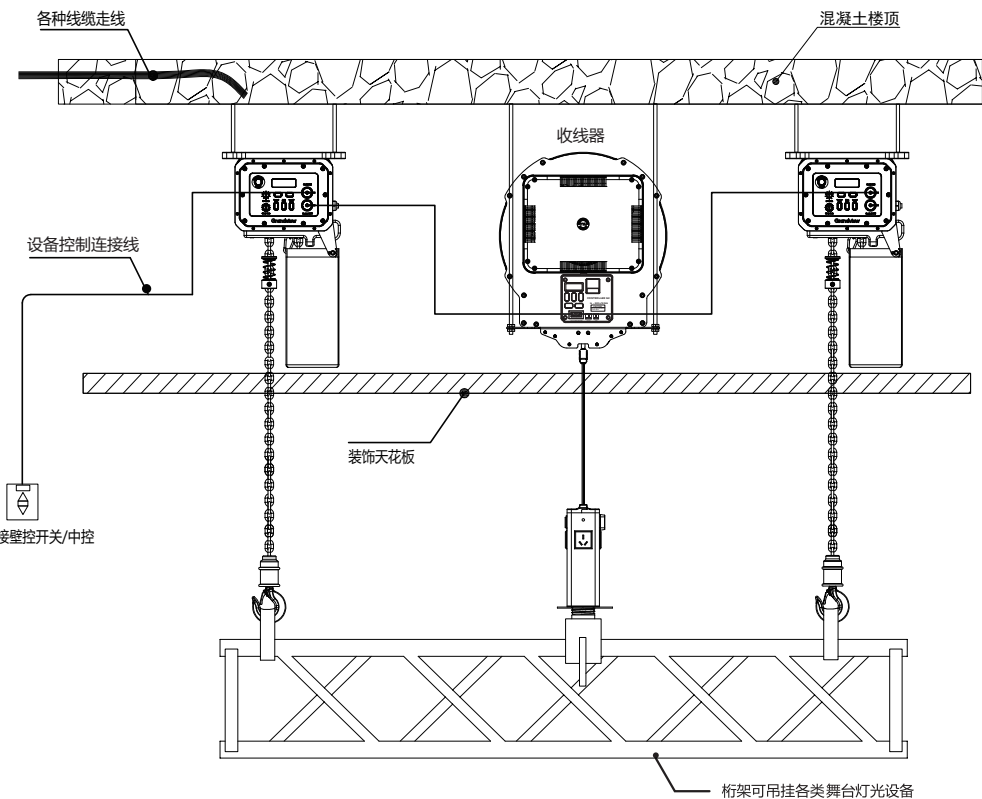
收线器线缆接口：航空插头、AC250V/16A插座（4个）、DMX512 5芯接口、网口

安装步骤

一、安装方式说明

该产品适用安装在各种吊顶天花板内，本说明书以格栅天花的安装方法为例，请用户根据不同的安装环境进行安装。本产品应安装在最佳投影的位置，正确的安装会使产品在使用过程中更便捷、更安全。打开包装箱，检查零配件是否齐全，然后取出放在合适的场所按照下面的操作方式进行安装。

* 为了产品使用更安全与方便，请您将本说明书安装部份完整读一遍，根据您的现场实际情况选择您最合适的安装方式！



(天花隐藏电动起重系列安装示意图, GSPC 12非承重产品)

备注:

- ①、若选择壁控开关控制方式，则请接入干触点端口；
- ②、若选择电脑中控端控制，则请接入RS485端口；
- ③、钩头必须保持垂直

组码与位码

组码与位码的设定：

使用RS485时，组码、位码都必须设置为非零，即必需至少有一位拨到“ON”，当几台设备被用于悬挂同一设备（桁架或二次升降幕等）时，这些设备的控制器组码必须相同，但位码必需不同，位码是用于区分是哪台控制设备的，位码的分配方式由客户自行设定或者工程人员设定，当一个场所（如同一宴会厅，同一会议室）有几组设备时，组码必须设置不同。

RS485 协议

串行口设置一波特率9600、8位数据位、CRC校验、1位停止位

1.协议格式（16进制）：

包头（F6）、组码、位码、指令码、校验（单字节）

校验=包头+组码+位码+控制指令

CRC校正码位数=生成多项式位数-1

悬挂有客户端设备 常态控制	07	上升，自适应吊点设备做上升运行 (线缆松弛时收线，绷紧时停止收线)
	08	下降，自适应吊点设备做下降运行 (线缆绷紧时放线，松弛时停止放线)
	09	停止，设备收到后会停止运行

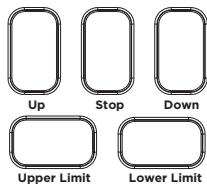
RS485 5位码拨码值

位 码			码 值
第一位	第二位	第三位	16进制
OFF	OFF	OFF	00
OFF	OFF	ON	01
OFF	ON	OFF	02
OFF	ON	ON	03
ON	OFF	OFF	04
ON	OFF	ON	05
ON	ON	OFF	06
ON	ON	ON	07

RS485 组码拨码值

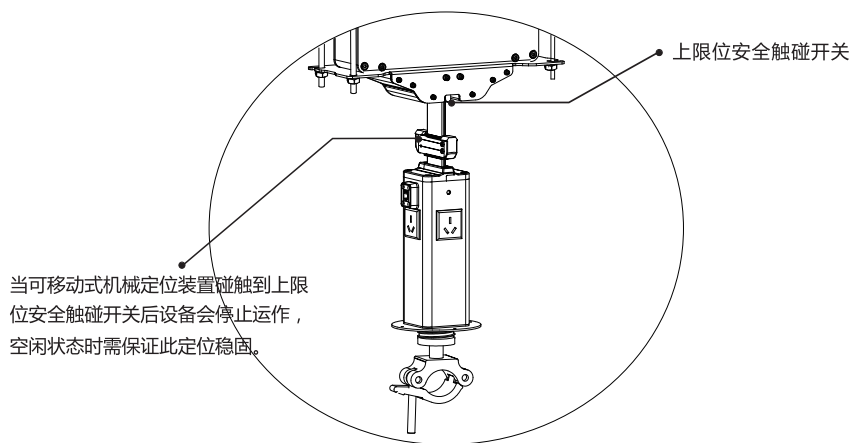
组 码				码 值
第一位	第二位	第三位	第四位	16进制
OFF	OFF	OFF	OFF	00
OFF	OFF	OFF	ON	01
OFF	OFF	ON	OFF	02
OFF	OFF	ON	ON	03
OFF	ON	OFF	OFF	04
OFF	ON	OFF	ON	05
OFF	ON	ON	OFF	06
OFF	ON	ON	ON	07
ON	OFF	OFF	OFF	08
ON	OFF	OFF	ON	09
ON	OFF	ON	OFF	0a
ON	OFF	ON	ON	0b
ON	ON	OFF	OFF	0c
ON	ON	OFF	ON	0d
ON	ON	ON	OFF	0e
ON	ON	ON	ON	0f

面板按键功能及限位设置清除方法：



Up: 上 Stop: 停止 Down: 下 Upper Limit: 上限位设置/清除
Lower Limit: 下限位设置/清除
限位设置/清除方法:
长按Upper Limit键, 蜂鸣器响两声, 上限位设置成功;
长按Upper Limit键, 蜂鸣器响四声, 上限位清除成功;
长按Lower Limit键, 蜂鸣器响两声, 下限位设置成功;
长按Lower Limit键, 蜂鸣器响四声, 下限位清除成功;

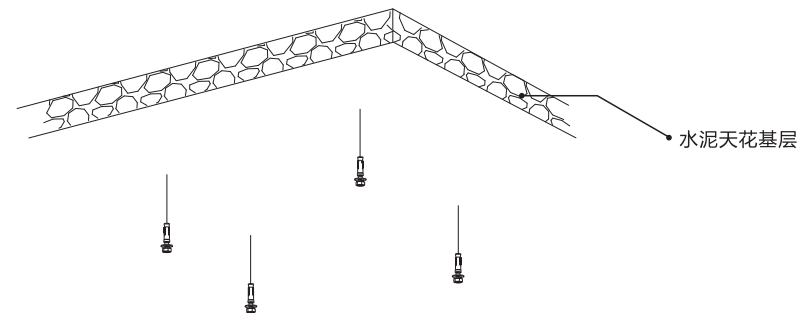
机械定位：



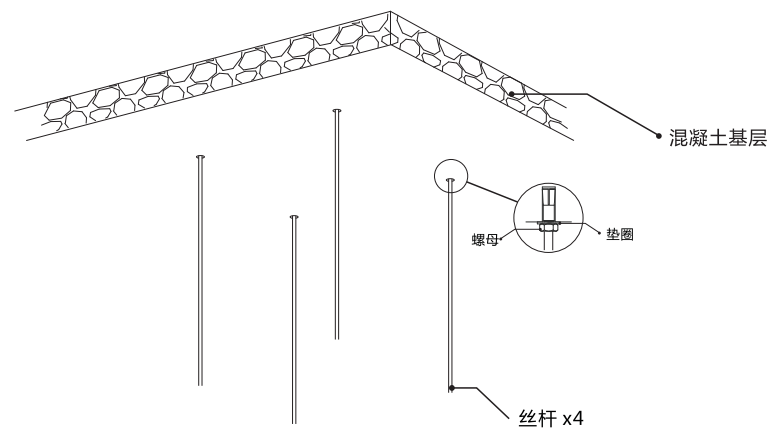
安装步骤

1、确定产品安装位置，在水泥天花楼顶打孔安装膨胀螺丝

螺杆吊装尺寸：330mm x 98mm

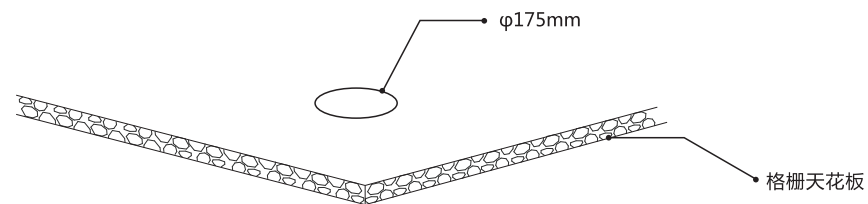


2、在合适位置安装丝杆



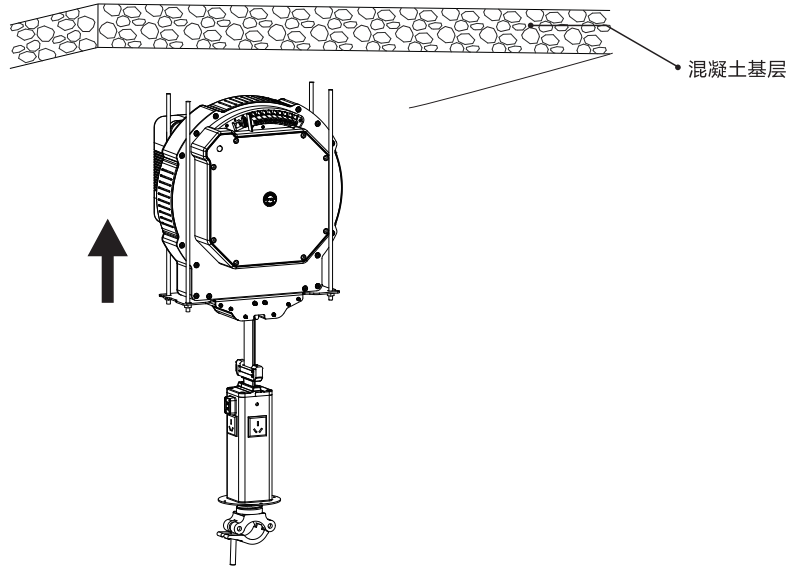
3、格栅天花板开孔

开孔尺寸：φ175mm



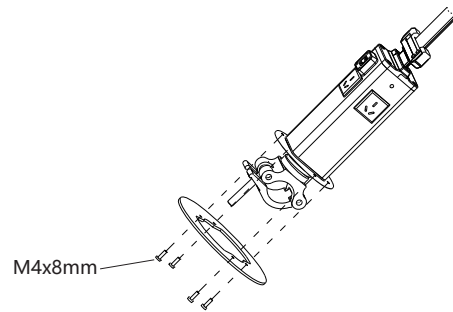
安装测试

4、将丝杆穿过产品的螺杆孔位，使用螺母紧固丝杆。



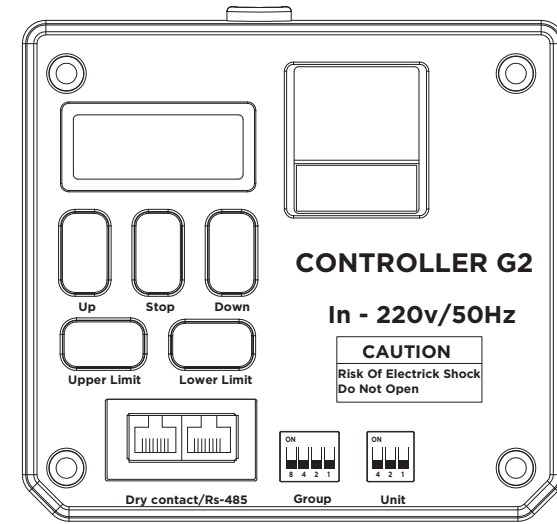
5、调教收线器，让设备处于水平状态，线缆处于天花开孔中间，线缆不能刮蹭到设备出线口。

6、天花装饰盘安装，将配套螺丝旋入固定。



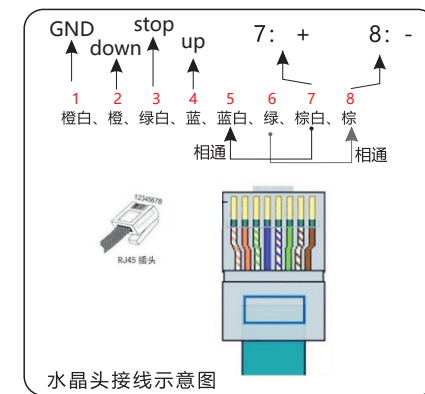
7、初步通电，判定上限位与上停下是否正常再进行电气调试。

控制面板按键说明



RS485 通讯口：

- ①、连接电脑中控，两个接口为并联接口。
- ②、A、B两端口为并联接口，其中5脚与7脚相同；6脚与8脚相同。



组码：使用RS485控制时，同群控制组的吊架使用同一组码



位码：在同一组码内的不同吊架以位码区分控制