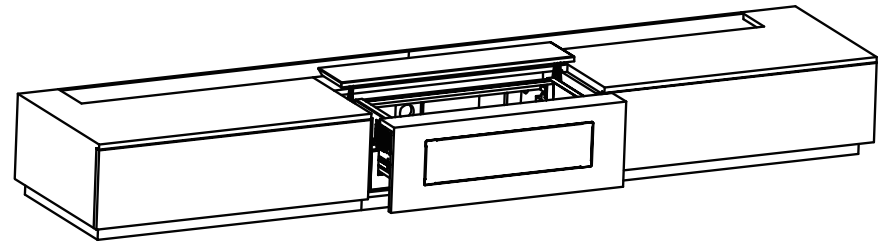


Grandview 美视



广州美视晶莹银幕有限公司
广州美视创新科技有限公司
广东省广州市番禺区化龙镇 国贸大道南43号 领越科技园
售后服务电话：020-84899499



注意

- 1.投影机打开时，眼睛不要直视投影机视镜头，避免强光伤害到眼睛
- 2.激光投影机智能移动平台运动收缩中不能压到线材
- 3.在使用过程中如遇突然停电，再次使用时，务必将激光投影机智能移动平台先复位一次，否则无法精准定位



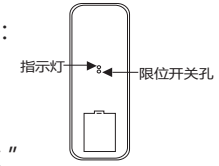
禁止拆卸

请不要拆卸或分解设备的部件

遥控器设置电子限位方法

激光投影机智能移动平台电子限位设置方法：

- 1.电子下限位：用针按一下遥控器背面限位开关，此时指示灯亮；再按一下遥控器“出键”，智能移动平台向外运行，运行到所需位置时，按一下遥控器“停止键”，再用针按一下遥控器背面限位开关，此时指示灯灭，智能移动平台会前后运动一次，下限位设置成功。
- 2.电子上限位：用针按一下遥控器背面限位开关，此时指示灯亮；再按一下遥控器“入键”，智能移动平台向里收合，当收合到所需位置时，按一下遥控器“停止键”，再用针按一下遥控器背面限位开关，此时指示灯灭，智能移动平台会前后运动一次，上限位设置成功。



组合柜安装

4. 装上后板, 如图4-1

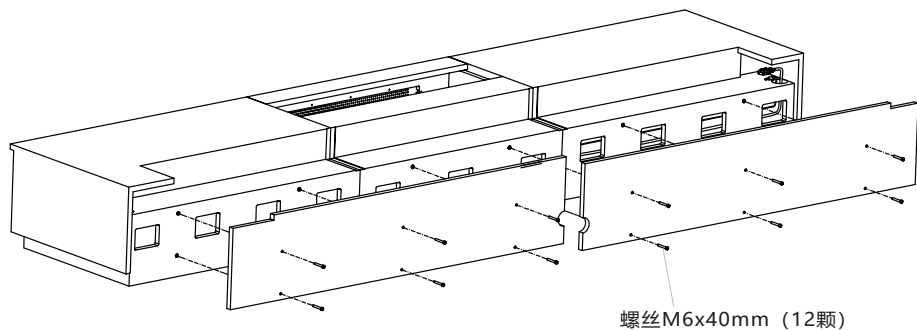


图4-1

5. 装回抽屉, 柜子安装完成, 如图5-1

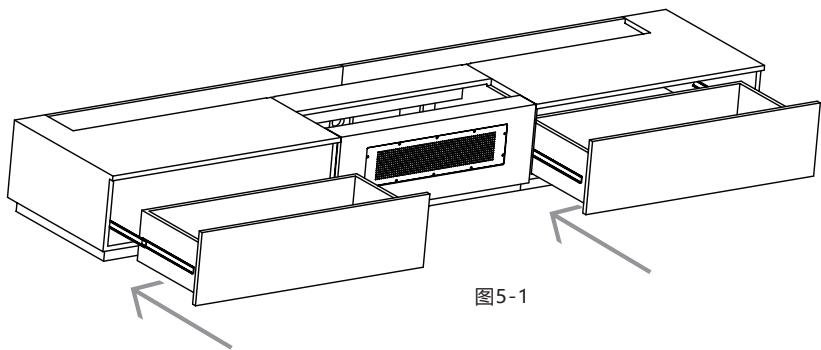
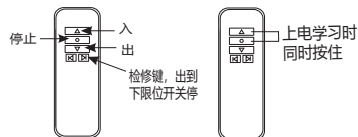


图5-1

遥控器学习及功能

遥控器按键功

1. : 入
2. : 停止
3. : 出
4. : 空
5. : 检修键
6. 复位 : 同时按住遥控器入和出键至蜂鸣器响



遥控器学习:

在插上移动平台电源10秒内, 同时按住遥控器“入键”和“停止键”2~3S, 智能移动平台前后运动一下, 说明遥控器学习配对成功。

注: 出厂时, 遥控器已经学习配对好, 无需重新学习配对。

GMPU-T4产品介绍

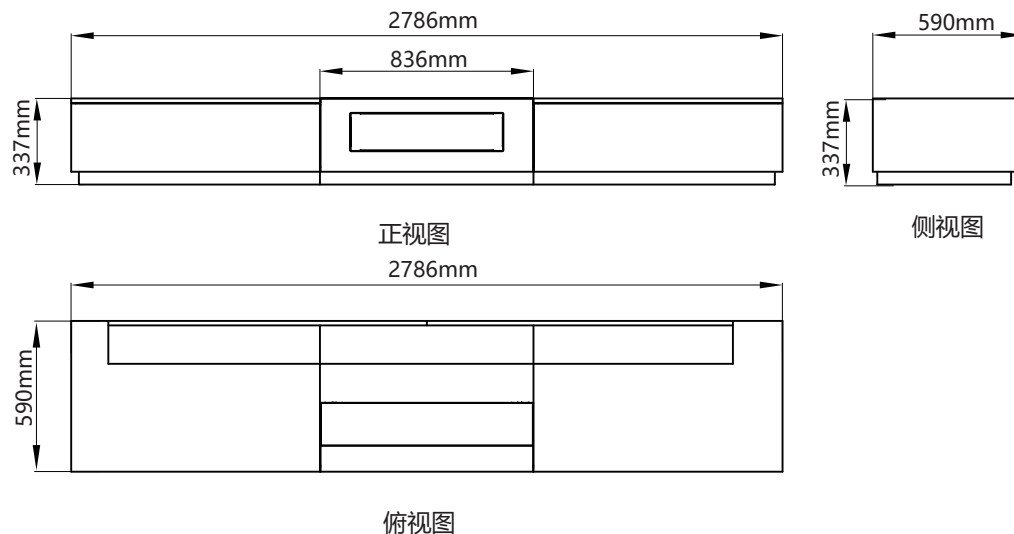
激光投影机智能移动平台应用于家庭播放影视节目、娱乐, 给您在体验过程中感受到科技带来全新的、智能的新感受。当您打开投影机时智能移动平台自动跟随投影机一起打开。

GMPU系列激光投影机智能移动平台由电机驱动齿条外加双滑轨平行运动。通过光耦计数, 可以精准定位。激光投影机智能移动平台内部机械结构精密度极高, 运行配合精准, 整机外观简洁, 同时安全耐用, 外壳与家居色调百搭。

GMPU-T4功能特性

1. GMPU-T4使用方法简便, 即插即用
2. 产品设计精巧, 可以灵活摆放
3. 设备内部具备两组机械限位开关和电子限位开关
4. 设备配备868遥控功能和DC5-12V触发

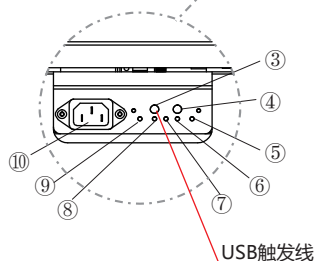
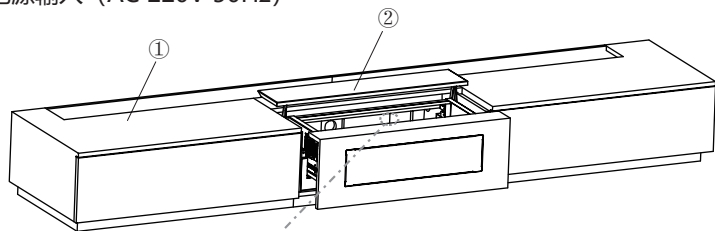
GMPU-T4规格参数



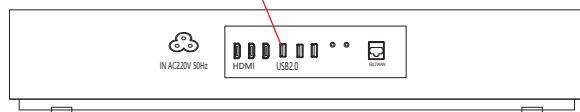
产品名称: 激光投影机智能移动平台 (组合柜)
组合柜尺寸: 2786×590×337mm
移动平台尺寸: 836×415×268mm
最大行程: 185mm
最大负载: 20kg
输入电压: AC 2200V 50Hz
额定功率: 20W
控制方式: 无线遥控、DC5-12V触发

GMPU-T4组成部分及按键功能

- ①三组合柜
- ②激光投影机智能移动平台
- ③ 触发输入 (接投影机,USB)
- ④ 触发输出 (接银幕 \varnothing 2.5母座上)
- ⑤点动入
- ⑥点动出
- ⑦指示灯
- ⑧电子上限位记忆/清除 (按住此键至蜂鸣器响2声, 记忆当前位置为电子上限位; 一直按住此键至蜂鸣器响2声后再响2声, 清除当前电子上限位记忆)
- ⑨电子下限位记忆/清除 (按住此键至蜂鸣器响2声, 记忆当前位置为电子下限位; 一直按住此键至蜂鸣器响2声后再响2声, 清除当前电子下限位记忆)
- ⑩电源输入 (AC 220V 50Hz)



投影机背面:



用触发线将激光投影机智能移动平台触发输入口③与投影机usb口连接一起, 可实现智能联动 (当打开/关闭投影机时, 智能移动平台智能跟随打开/关闭)

配件

| | | | | | |
|----------|------|-----------|-------|------|-------|
| 5键868遥控器 | 1pcs | M6x40mm螺丝 | 22pcs | M6平介 | 22pcs |
| USB触发线 | 1pcs | 电源线 | 1pcs | 说明书 | 1pcs |

组合柜安装

1.先将柜子放平,取出A柜和C柜抽屉, 如图1-1

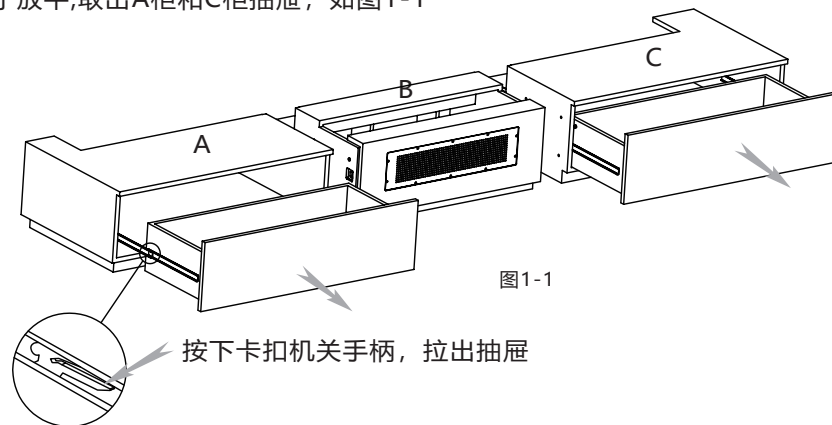


图1-1

按下卡扣机关手柄, 拉出抽屉

2.ABC三柜子对齐靠拢, 锁上螺丝, 如图2-1

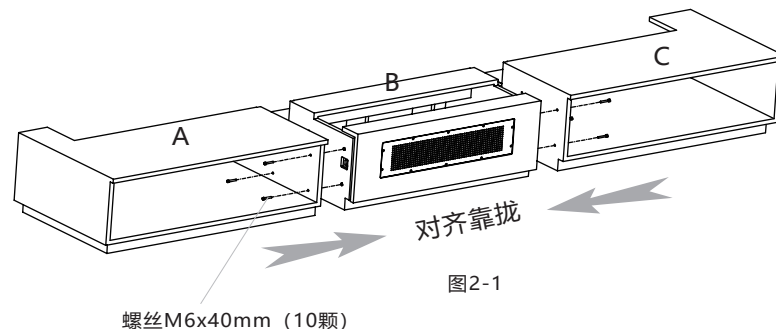


图2-1

螺丝M6x40mm (10颗)

3.穿线, 如图3-1

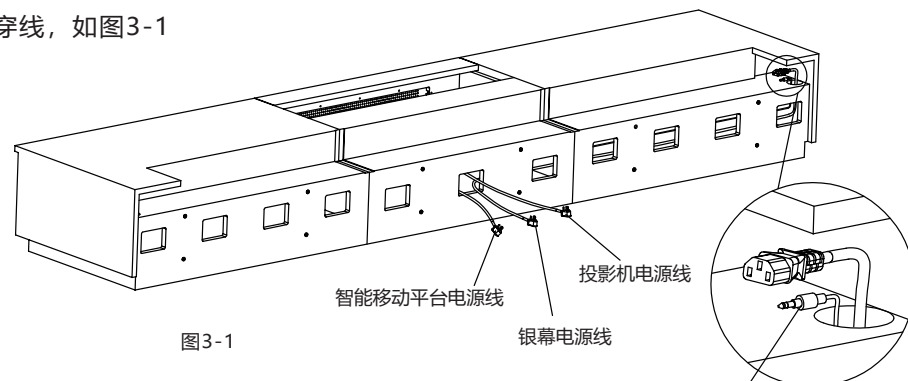


图3-1

智能移动平台电源线

投影机电源线

银幕电源线

银幕联动触发联动线 \varnothing 2.5mm, 另外一端是 \varnothing 3.5mm插头, 接智能移动平台触发输出孔