

## 细节安装

### 高度调节

拧松后安装板(2-2)固定螺丝,可调节GPCP支杆总成到所需高度(最大调节高度为:45mm),如图11。

拧松吊架支杆(1-4)表面的固定螺丝,伸缩吊架副杆(1-3)调节到所需要的长度(调节范围请参考适用安装范围),如图12。

拧松面板(1-5)固定螺丝,可调节前安装板(1-2)到所需高度(最大调节高度为:30mm),如图13。

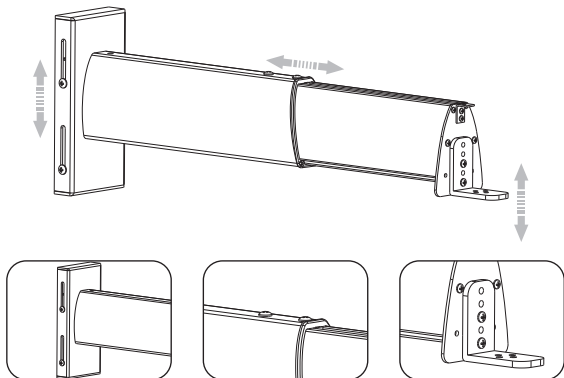


图11

图12

图13

### 角度调节

1、调节垂直角度时,需要把前后的定位螺丝松开,把螺丝刀插入垂直调节孔(4-2)并转动螺丝刀微调所需要的角度,然后紧固螺丝(如图14)。

2、调节水平角度时,需要把左右的定位螺丝松开,把螺丝刀插入水平调节孔(3-3)并转动螺丝刀微调所需要的角度,然后紧固螺丝(如图15)。

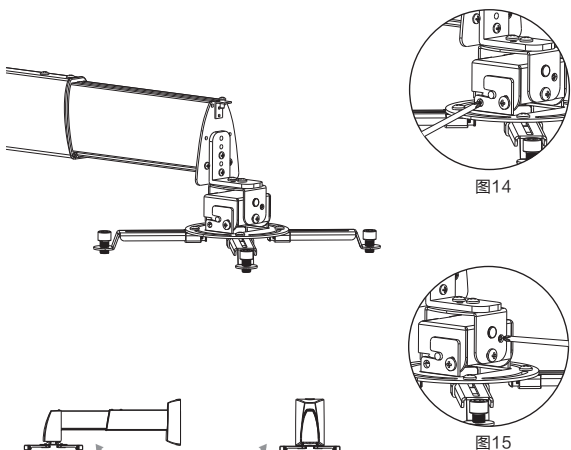


图14

图15

垂直倾斜  
角度:±15°

水平倾斜  
角度:±5°

### 支架安装

- 1、必须先确认需要安装的投影机有几个安装孔(三个或者四个)
- 2、如果为三个安装孔,需要先把四个安装臂(4-3)从安装支架拆下。首先把三个安装臂(4-3)装到投影机,尽量把安装底盘(4-6)保持在投影机的中心位置,通过调整滑动安装部件(4-5)的位置将安装臂(4-3)连接安装底盘(4-6)如图16。
- 3、如果所需安装的投影机的安装孔的距离小于120mm,把安装臂(4-3)反向安装在投影机上,通过调整滑动安装部件(4-5)的位置将安装臂(4-3)连接安装底盘(4-6)如图17。
- 4、如果投影机安装孔处于不同的水平上,则需要转动调节螺母(4-4)升降安装支臂,使其处于同一水平上,然后进行安装(调节螺母可调节范围为10mm)如图18。
- 5、角度调节器(3-1)的正面或背面需要与投影机的投影方向一致并平行,如图19。

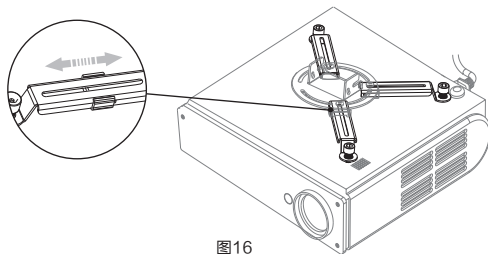


图16

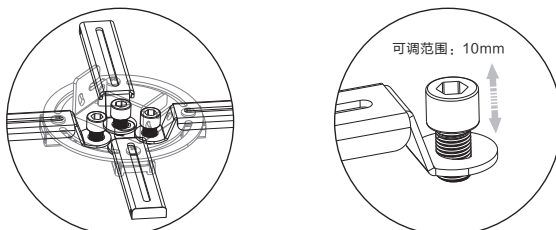


图17

图18

可调节范围: 10mm

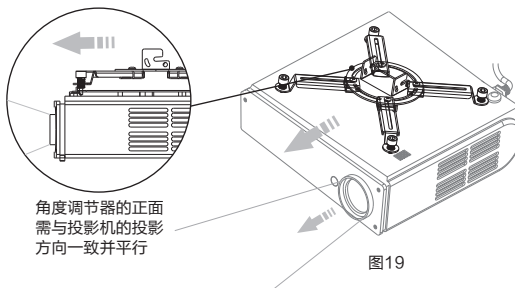


图19

角度调节器的正面  
需与投影机的投影  
方向一致并平行

广州美视晶莹银幕有限公司  
广州美视创新科技有限公司  
广东省广州市 番禺区化龙镇 国贸大道南 43号 领越科技园  
售后服务电话: 020-84899499

GRANDVIEW® 美视®

极致演绎 影像之美

## 安装使用说明书

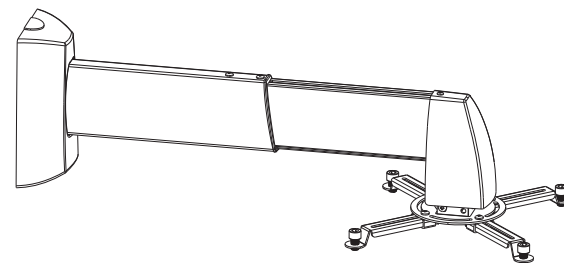
### 投影机壁装吊架

适用型号:

GPCP-D4060

GPCP-D6090

GPCP-D90150



使用前必读:

感谢您购买本产品,在使用前请确保安装架适合您的投影设备安装,并详阅本说明书。

### 安装和使用前注意安全事项



警告

为了保证安全,墙壁必须至少能承受到 20Kg 重量的耐负荷程度。



负重

安装支架最大负重为20Kg  
(注: GPCP-D90150安装支架最大负重为15kg)



注意

请不要极端的  
倾斜投影机

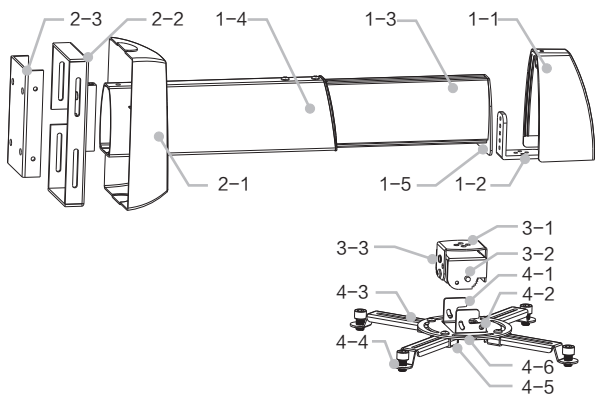


禁止拆卸

请不要拆卸或分  
解吊架装的部件

## 部件

GPCP-D是由GPCP支杆总成与GPD调节总成组合而成。



### GPCP支杆总成:

- 1-1 顶盖
- 1-2 前安装板
- 1-3 吊架副杆
- 1-4 吊架支杆
- 1-5 面板
- 2-1 底盖
- 2-2 后安装板
- 2-3 墙壁固定件

### GPD调节总成

- 3-1 角度调节器
- 3-2 挂扣
- 3-3 水平调节孔
- 4-1 安装支架
- 4-2 垂直调节孔
- 4-3 安装支臂
- 4-4 调节螺母
- 4-5 滑动安装部件
- 4-6 安装底盘

### 配件:

- ① M3x30 十字盘头螺丝(4枚)
- ② M4x30 十字盘头螺丝(4枚)
- ③ M5x30 十字盘头螺丝(4枚)
- ④ M5x8 大盘头螺丝(2枚)
- ⑤ M6x12 内十字外六角防滑螺丝(2枚)
- ⑥ M5x10 十字盘头螺丝(5枚)
- ⑦ M6x25 膨胀螺丝(4套)
- ⑧ Ø6x50 木牙螺丝(4套)

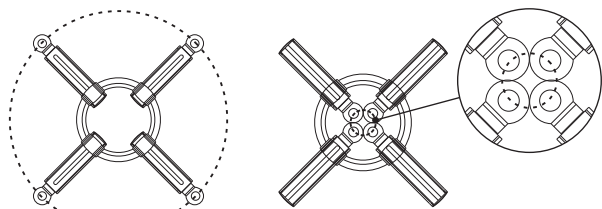
## 适用范围

适用安装范围(投影机安装孔):

最大安装范围: 直径310mm

最小安装范围: 直径40mm

注: 安装支臂可反向安装于支架上, 以适应投影机不同的安装固定孔位需要。



最大直径:310mm

最小直径:40mm

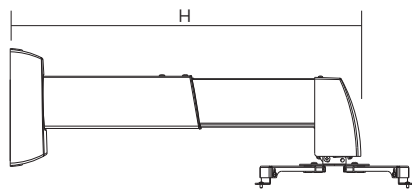
## 适用范围

适用安装范围(墙壁到投影机的距离H):

GPCP-D4060的H值为: 420mm~600mm

GPCP-D6090的H值为: 600mm~900mm

GPCP-D90150的H值为: 900mm~1500mm



GPCP-D

## 安装步骤

- ① 首先把线材收纳到安装支杆内, 如图1。然后把底盖套入吊架支杆, 如图2。把后安装板安装到吊架支杆, 紧固螺丝(配件⑤), 如图3。把前安装板安装到吊架副杆的面板上, 再把角度调节器安装到前安装板上, 紧固螺丝(配件⑥), 如图4。

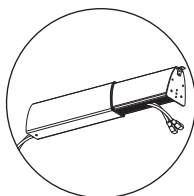


图1

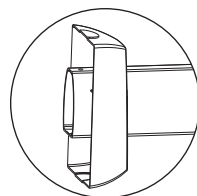


图2

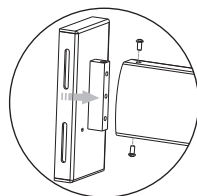
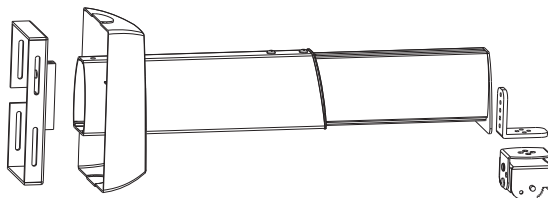


图3

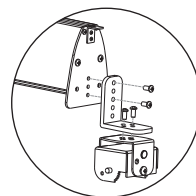


图4

## 安装步骤

- ② 把墙壁固定件安装到墙壁上(根据墙壁的材质选择配件中的螺丝, 配件7适用于混凝土墙壁, 配件8适用于木板墙壁)如图5。然后, 把支杆总成安装到墙壁固定件上, 以螺丝(配件5)紧固, 再安装支架(已安装于投影机上)扣在角度调节器的挂扣上, 然后装上(配件④)螺丝, 如图6。把顶盖套入安装前端, 紧固螺丝(配件6), 如图7。

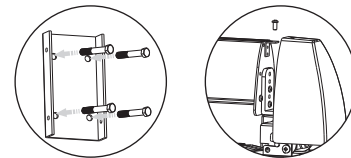


图5

图7

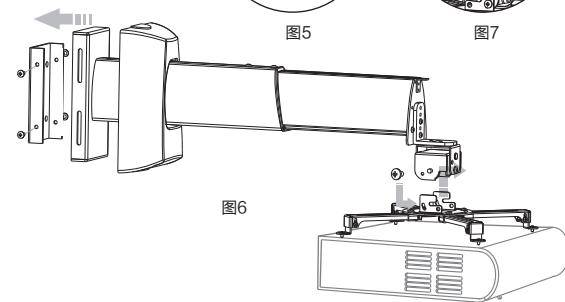


图6

## 细节安装

### 线材收纳

拧开吊架支杆(1-4)表面的定位螺丝, 如图8, 拆分吊架支杆(1-4)与吊架副杆(1-3)。将线材从吊架支杆(1-4)穿入, 套进吊架副杆(1-3)的橡胶线槽内, 整理线材后把吊架支杆(1-4)与吊架副杆(1-3)装回, 如图9-10。

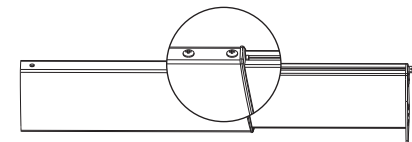


图8

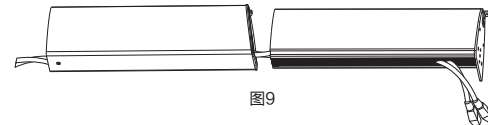


图9

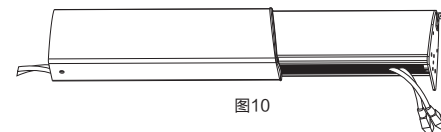


图10