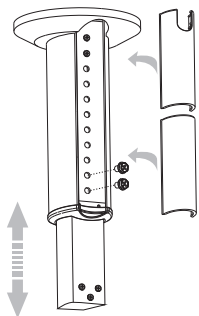


细节安装

高度调节

拆下吊架支杆装饰盖(2-3)并拧松前固定螺丝,把吊架副杆(2-2)调节到所需要的高度,再紧固主杆前固定螺丝,然后安装吊架支杆装饰盖(2-3)如图九。



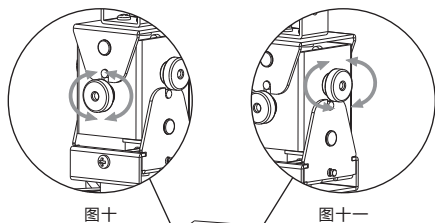
图九

角度调节

一、垂直角度调节:转动垂直调节旋钮(3-3),可精密调节投影机垂直倾斜角度,如图十。

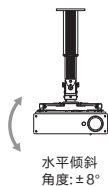
二、水平角度调节:转动水平调节旋钮(3-2),可精密调节投影机水平倾斜角度,如图十一。

三、水平旋转调节:拧松旋转调节螺丝(3-4),可360°选转安装底盘;确认角度后,再紧固松旋转调节螺丝,如图十二。

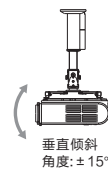


图十

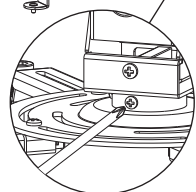
图十一



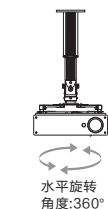
水平倾斜
角度: ±8°



垂直倾斜
角度: ±15°



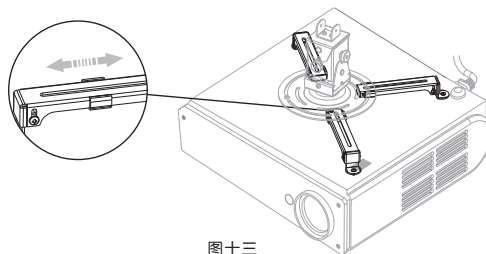
图十二



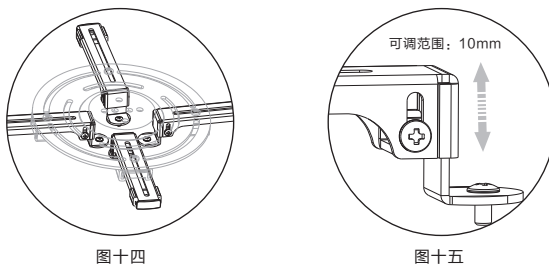
水平旋转
角度: 360°

支架安装

- 1、必须先确认需要安装的投影机有几个安装孔(三个或者四个)
- 2、如果为三个安装孔,需要先把四个安装臂(4-2)从安装支架拆下。首先把三个安装臂(4-2)装到投影机,尽量把安装底盘(4-5)保持在投影机的中心位置,通过调整滑动安装部件(4-4)的位置将安装臂(4-2)连接安装底盘(4-5)如图十三。
- 3、如果所需安装的投影机的安装孔的距离小于120mm,把安装支臂(4-2)反向安装在投影机,通过调整滑动安装部件(4-4)的位置将安装支臂(4-2)连接安装底盘(4-5)如图十四。
- 4、如果投影机安装孔处于不同的水平上,则需要调节安装支臂上的调节螺丝(4-3)升降安装支臂,使其处于同一水平上,然后进行安装(调节螺丝可调范围为10mm)如图十五。
- 5、角度调节器(3-1)的正面或背面需要与投影机的投影方向一致并平行,如图十六。

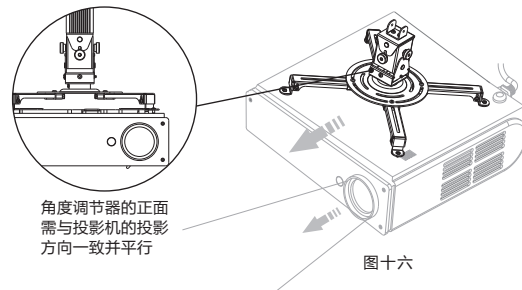


图十三



图十四

图十五



角度调节器的正面
需与投影机的投影
方向一致并平行

图十六

广州美视晶莹银有限公司
广州美视创新科技有限公司
广东省广州市番禺区化龙镇 国贸大道南 43号 领越科技园
售后服务电话: 020-84899499

GRANDVIEW® 美视®

极致演绎 影像之美

安装使用说明书

高精度调节 投影机吊装架

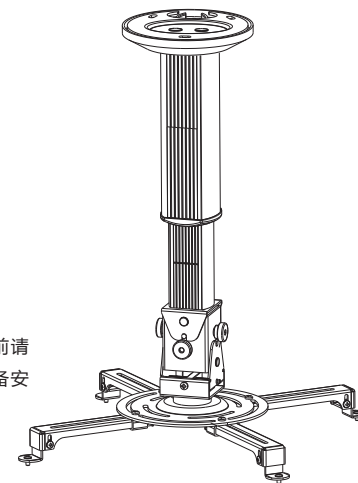
适用型号:

GPCM-E3540

GPCM-E4560

使用前必读:

感谢您购买本产品,在使用前请
确保安装架适合您的投影设备安
装,并详阅本说明书。

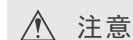


安装和使用前注意安全事项



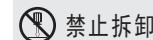
警告

为了保证安全,天花板必须至少能承受 20 Kg 重量的耐负荷程度。



注意

请不要极端的
倾斜投影机



禁止拆卸

请不要拆卸或分
解吊装架的部件

部件

GPCM-E是由GPCM支杆总成与GPE调节总成组合而成。

GPCM支杆总成:

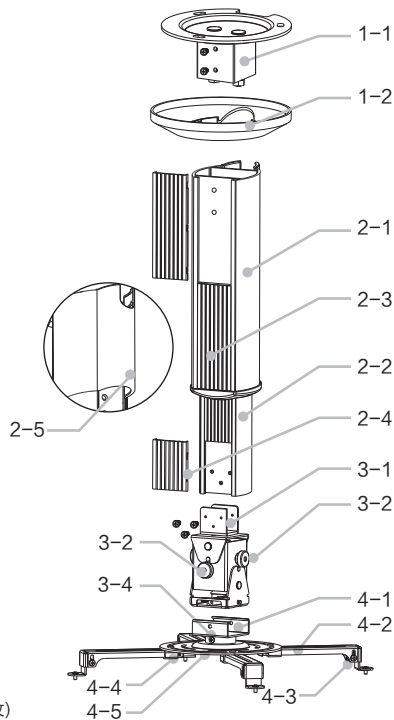
- 1-1 天花固定件
- 1-2 顶盖
- 2-1 吊架支杆
- 2-2 吊架副杆
- 2-3 吊架支杆装饰板
- 2-4 吊架副杆装饰板
- 2-5 吊架支杆装饰盖

GPE调节总成

- 3-1 角度调节器
- 3-2 水平调节旋钮
- 3-3 垂直调节旋钮
- 3-4 旋转调节螺丝
- 4-1 安装支架
- 4-2 安装支臂
- 4-3 调节螺丝
- 4-4 滑动安装部件
- 4-5 安装底座

配件:

- ① M6x25 膨胀螺丝(3套)
- ② M5x10 十字盘头螺丝/
平介弹介(4套)
- ③ M4x6 沉头螺丝(6枚)
- ④ M5x8 大盘头螺丝(6枚)
- ⑤ M3x8 十字盘头螺丝(4枚)
- ⑥ M4x8 十字盘头螺丝(4枚)
- ⑦ M5x8 十字盘头螺丝(4枚)



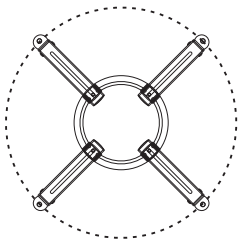
适用范围

适用安装范围(投影机安装孔):

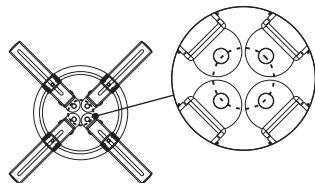
最大安装范围: 直径390mm

最小安装范围: 直径20mm

注: 安装支臂可反向安装于支架上, 以适应投影机不同的安装固定孔位需要。



最大直径:390mm



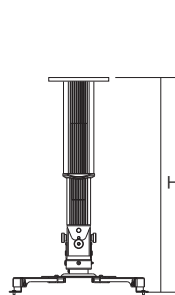
最小直径:20mm

适用范围

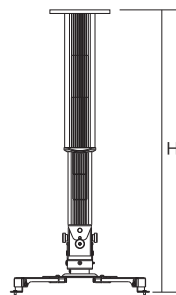
适用安装范围(天花板到投影机的距离H):

GPCM-E3540的H值为: 350mm~400mm

GPCM-E4560的H值为: 450mm~600mm



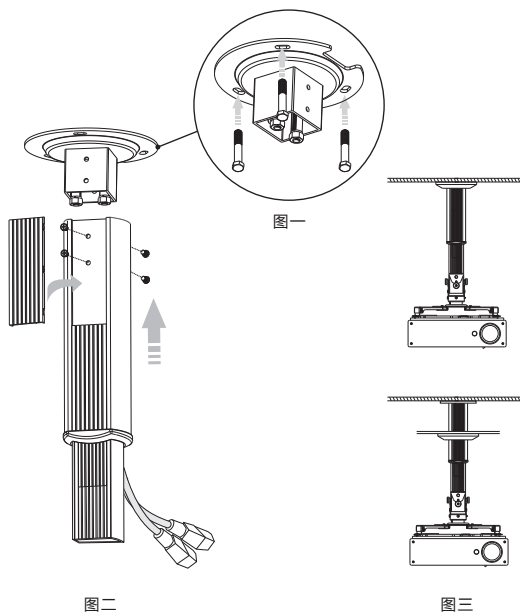
GPCM-E3540



GPCM-E4560

安装二步曲

- ① (使用配件①螺丝)把天花固定件安装于天花底板上, 如图一。将GPCM支杆总成(已收纳好线材)连接到天花固定件上, 如图二。GPCM-E可直接安装于混凝土天花底板上, 也可安装于已安装天花板的安装环境, 如图三。

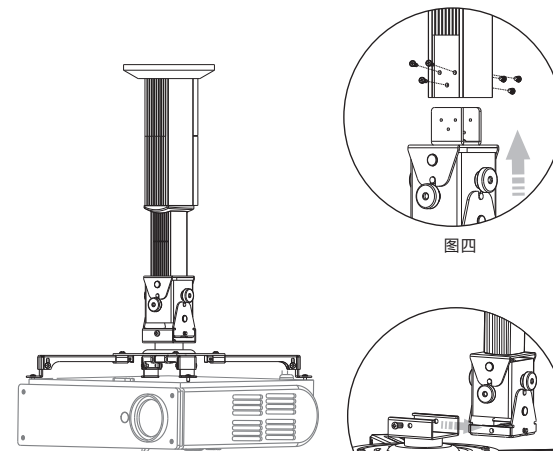


图二

图三

安装三步曲

- ② 将角度调节器与GPCM主杆总成连接, 用螺丝紧固(使用配件③螺丝), 如图四。然后, 将安装支架(已安装于投影机上)滑入角度调节器, 并紧固螺丝(使用配件④螺丝), 如图五。



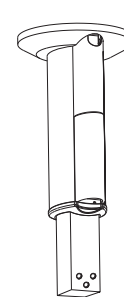
图四

图五

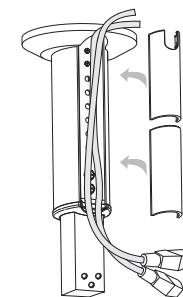
细节安装

线材收纳

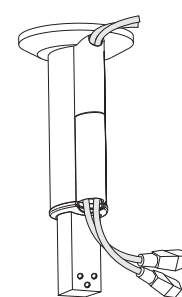
将GPCM支杆总成连接在天花固定件(1-1)后, 拆下支杆装饰盖(2-5), 把电源线平放到线材收纳槽, 再装上支杆装饰盖(2-5)如图六、图七、图八。



图六



图七



图八