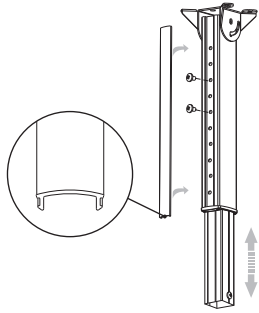


细节安装

高度调节

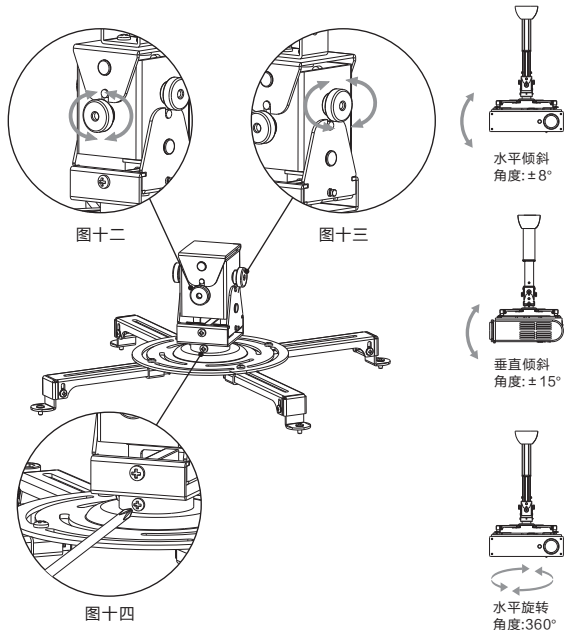
拆下前装饰板(2-3)并拧开前固定螺丝,把吊架支杆(2-1)调节到所需要的高度,再紧固主杆前固定螺丝,然后安装前装饰板(2-3)如图十一。
(GPCN-E200支杆高度不能伸缩)



图十一

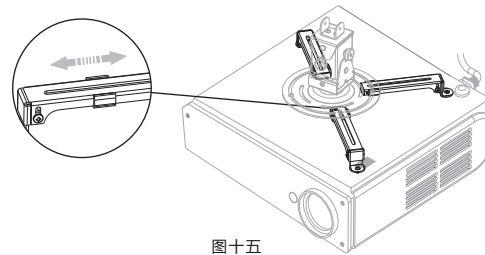
角度调节

一、垂直角度调节:转动垂直调节旋钮(3-3),可精密调节投影机垂直倾斜角度,如图十二。
二、水平角度调节:转动水平调节旋钮(3-2),可精密调节投影机水平倾斜角度,如图十三。
三、水平旋转调节:拧松旋转调节螺丝(3-4),可360°选转安装底座;确认角度后,再紧固旋转调节螺丝,如图十四。

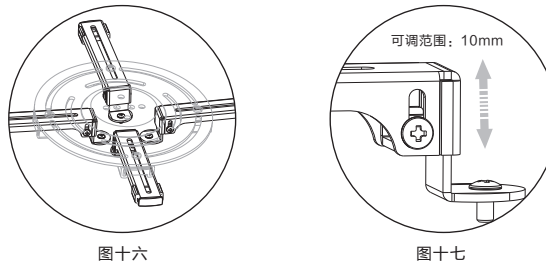


支架安装

- 1、必须先确认需要安装的投影机有几个安装孔(三个或者四个)
- 2、如果为三个安装孔,需要先把四个安装臂(4-2)从安装支架拆下。首先把三个安装臂(4-2)装到投影机,尽量把安装底盘(4-5)保持在投影机的中心位置,通过调整滑动安装部件(4-4)的位置将安装臂(4-2)连接安装底盘(4-5)如图十五。
- 3、如果所需安装的投影机的安装孔的距离小于120mm,把安装支臂(4-2)反向安装在投影机上,通过调整滑动安装部件(4-4)的位置将安装支臂(4-2)连接安装底盘(4-5)如图十六。
- 4、如果投影机安装孔处于不同的水平上,则需要调节安装支臂上的调节螺丝(4-3)升降安装支臂,使其处于同一水平上,然后进行安装(调节螺丝可调范围为10mm)如图十七。
- 5、角度调节器(3-1)的正面或背面需要与投影机的投影方向一致并平行,如图十八。

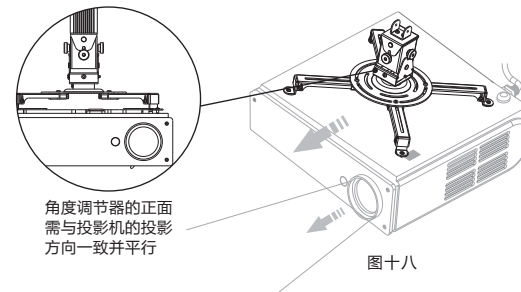


图十五



图十六

图十七



图十八

美视晶莹银蒂加拿大有限公司
加拿大BC省
11 - 3751 North Fraser Way,
Marine Way Business Centre,
Burnaby, BC, Canada V5J 5G4

广州美视晶莹银蒂有限公司(中外合资)
广东省广州市番禺区化龙镇 国贸大道南43号 领越科技园
售后服务电话: 020-84899499

Grandview® 美视® 银蒂®

安装使用说明书

高精度调节 投影机吊装架

适用型号:

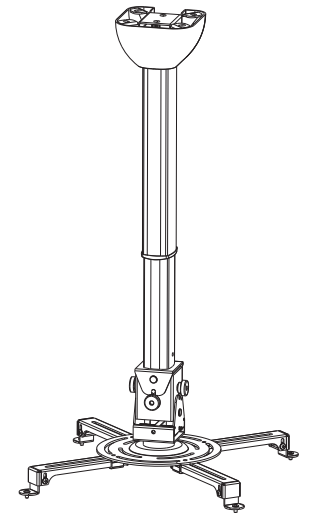
GPCN-E200

GPCN-E3540

GPCN-E4560

使用前必读:

感谢您购买本产品,在使用前请
确保安装架适合您的投影设备安装,
并详阅本说明书。



安装和使用前注意安全事项



警告

为了保证安全,天花板必须至少能承受受到 10 Kg 重量的耐负荷程度。



注意

请不要极端的
倾斜投影机



禁止拆卸

请不要拆卸或分
解吊装架的部件

部件

GPCN-E是由GPCN支杆总成与GPE调节总成组合而成。

GPCN支杆总成:

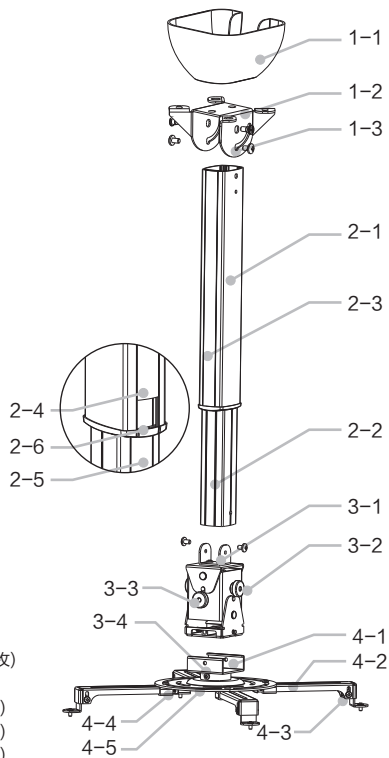
- 1-1 顶盖
- 1-2 天花固定件
- 1-3 滑动调节孔
- 2-1 吊架支杆
- 2-2 吊架副杆
- 2-3 前装饰板
- 2-4 后支杆装饰板
- 2-5 后副杆装饰板
- 2-6 活动扣

GPE调节总成

- 3-1 角度调节器
- 3-2 水平调节旋钮
- 3-3 垂直调节旋钮
- 3-4 旋转调节螺丝
- 4-1 安装支架
- 4-2 安装支臂
- 4-3 调节螺丝
- 4-4 滑动安装部件
- 4-5 安装底盘

配件:

- ① $\text{O}6 \times 50$ 木牙螺丝(4枚)
- ② M5x16 十字盘头螺丝(6枚)
- ③ M5x8 大盘头螺丝(6枚)
- ④ M3x8 十字盘头螺丝(4枚)
- ⑤ M4x8 十字盘头螺丝(4枚)
- ⑥ M5x8 十字盘头螺丝(4枚)
- ⑦ $\text{O}6 \times 25$ 膨胀螺丝(4枚)



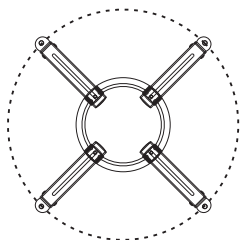
适用范围

适用安装范围(投影机安装孔):

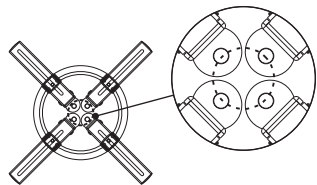
最大安装范围: 直径390mm

最小安装范围: 直径20mm

注: 安装支臂可反向安装于支架上, 以适应投影机不同的安装固定孔位需要。



最大直径:390mm



最小直径:20mm

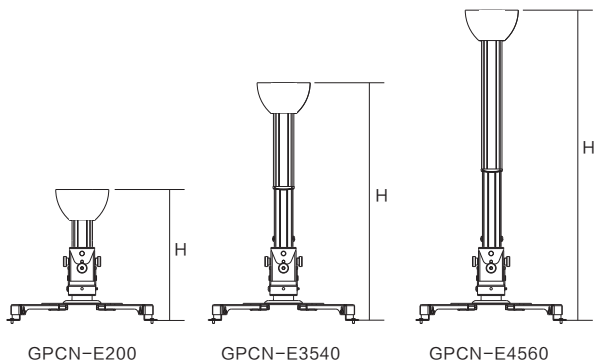
适用范围

适用安装范围(天花板到投影机的距离H):

GPCN-E200的H值为: 250mm

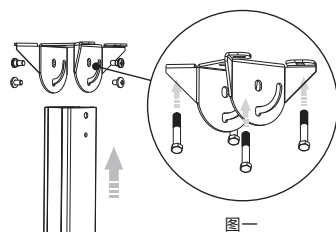
GPCN-E3540的H值为: 350mm~400mm

GPCN-E4560的H值为: 450mm~600mm

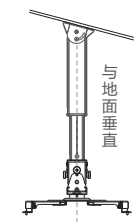


安装步骤

- ① (使用配件①或⑦螺丝)把天花固定件安装于平面天花上, 如图一, 也可安装于倾斜角小于 15° 的天花上, 但吊架支杆必须与地平保持垂直, 如图二。然后连接(已收纳好线材的)吊架支杆(使用配件②螺丝), 如图三。GPCN-E可直接安装于混凝土天花底板上, 也可安装于已安装天花板的安装环境, 如图四。



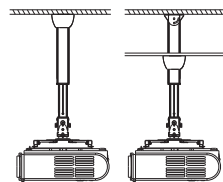
图一



图二



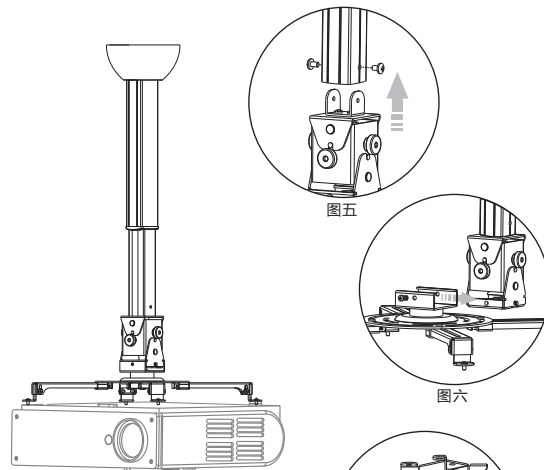
图三



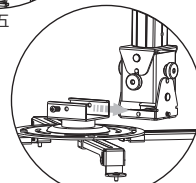
图四

安装步骤

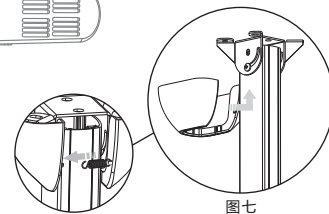
- ② 将角度调节器与GPCN主杆总成连接, 用螺丝(配件②)紧固, 如图五。然后, 将安装支架(已安装于投影机)滑入角度调节器, 并紧固螺丝(使用配件③螺丝), 如图六。最后把端盖套进吊架支杆并扣紧弹簧, 如图七。



图五



图六

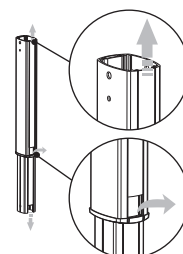


图七

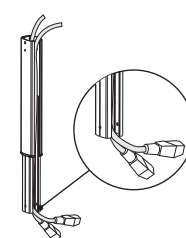
细节安装

线材收纳

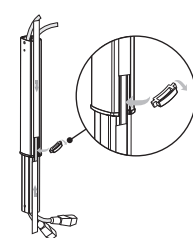
如果所需要安装的投影机的电源线的端头体积小于吊架支杆(2-1)的直径, 可直接把电源线穿入支杆。但如果遇到电源线的端头体积过大而不能穿入的情况, 可将吊架支杆(2-1)的后支杆装饰板(2-4), 后副杆装饰板(2-5)与活动扣(2-6)拆下, 如图八, 把电源线平放在吊架支杆(2-1)内, 如图九。放置线材后, 从一端推入后支杆装饰板(2-4), 倾斜地装入活动扣(2-6), 最后再推入后副杆装饰板(2-5)如图十。



图八



图九



图十