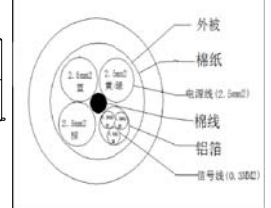
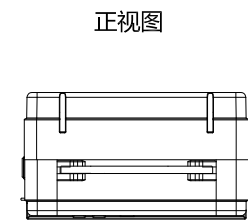
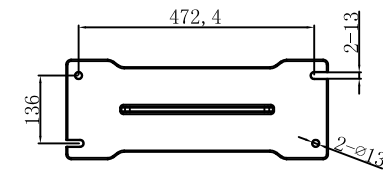
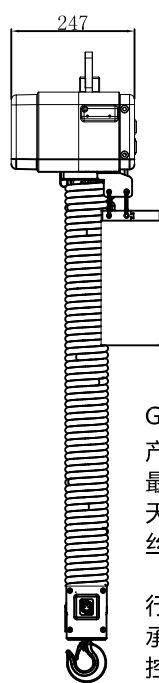
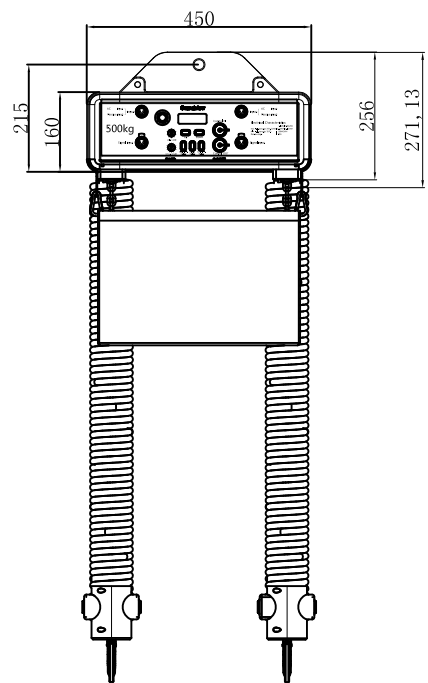
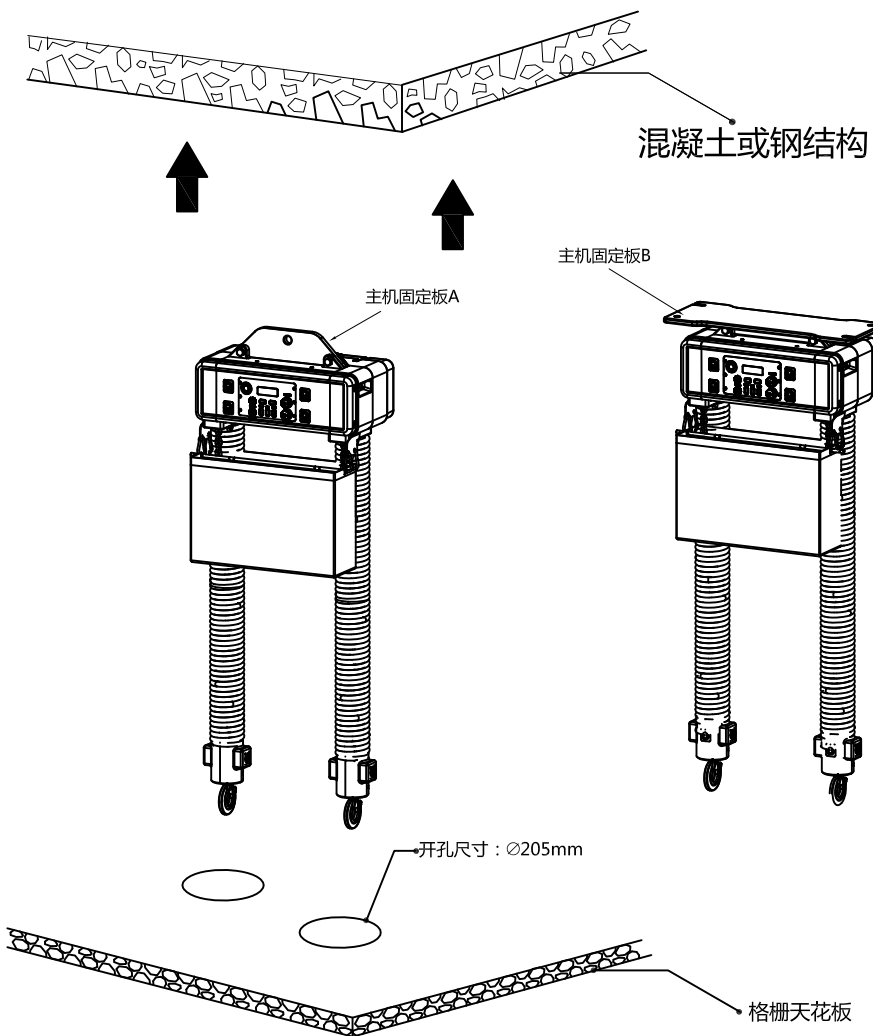


安装示意图



GCRT5012-D 环链吊点参数：  
 产品尺寸：W450\*D247\*H515 mm  
 最大承重：500kg  
 天花开孔尺寸：<math>\varnothing 205\text{mm}</math>  
 丝杆安装尺寸：视现场环境安装（固定板A）  
 472\*136（固定板B）  
 行程：12米（默认出厂）  
 承重链条：G80级别链条  
 控制方式：RS-485/弱点干触点  
 额定电压：220V 50Hz  
 额定功率：300W  
 速度：2m/min

Electrical Characteristics  
 2.5MM<sup>2</sup>: 7.98Ω/KM  
 Max resistance(at 20°C Ω/KM): 0.3MM<sup>2</sup>: 67.5Ω/KM  
 Min resistance(at 20°C) : 100MΩ/KM  
 Rated vottage : 300V

编号：

设计		广州聚德智能视听设备有限公司 开发部		
制图	张	GUANGZHOU JUDE SMART SCREEN EQUIPMENT CO., LTD		
校对		图号	模号：	
审批		名称	GCRT5012-D (双链)	材料 比例 重量
视角		产品	单位：mm	第 页，共 页
		K3代码：	公司地址：广东省广州市番禺区化龙镇 国贸大道南43号 领越科技园 Tel: 020-84899499, Fax: 020-84805299	